

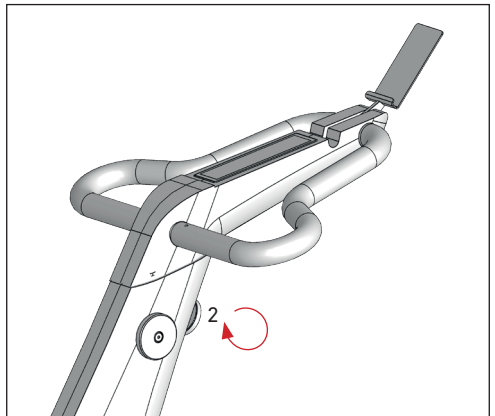
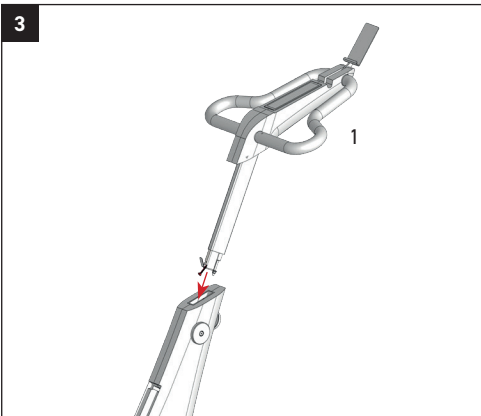
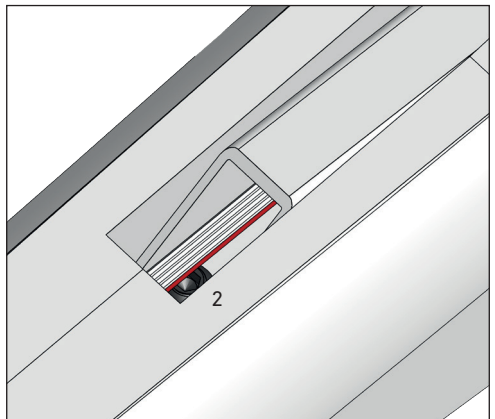
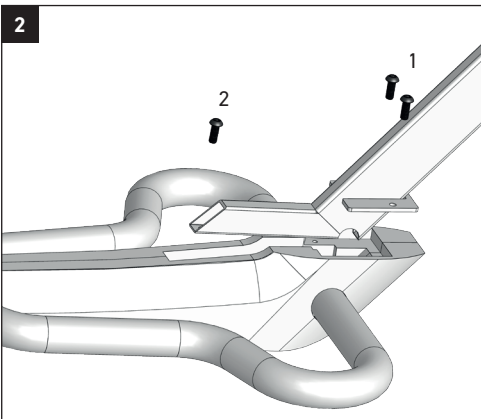
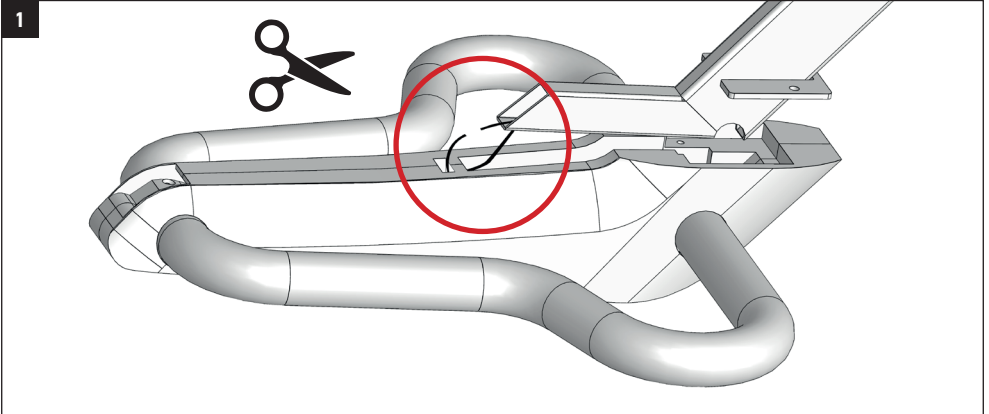


NOHRD Bike V.2

Zusatzinformationen
Additional information



↑
NOHRD





ACHTUNG

Diese Zusatz-Anleitung ersetzt die Schritte 7-9.

Sie sollten alle Schritte der Bedienungsanleitung bis Schritt 7 durchgeführt haben.

Schritt 1

Durchtrennen Sie den Kabelbinder vorsichtig mit einer Schere. Achten Sie darauf, dass das Flachbandkabel nicht beschädigt und nicht herausgezogen wird.

Schritt 2

Montieren Sie nun den Lenker mit den vormontierten Schrauben. Diese müssen vor der Montage aus dem Lenker herausgedreht werden. Platzieren Sie anschließend das Metallteil wie abgebildet auf den Lenker und befestigen Sie zuerst die beiden hinteren Schrauben (1), anschließend wird die Schraube vorne (2) befestigt.

Achtung: Das Flachbandkabel muss leicht zur Seite geschoben werden und wird anschließend wieder über die Schraube (2) in dem Metallteil verstaut.

Schritt 3

Setzen Sie nun den Lenker (1) in den Korpus ein. Achten Sie darauf, dass dieser komplett eingesetzt wird und arretieren Sie diesen ggfs. mit der vorderen Drehscheibe (2).

ATTENTION

These additional instructions replace steps 7-9 of the NOHRD Bike Assembly Instructions. Before starting these new steps, please be sure to have completed all steps of the assembly up to step 7.

Step 1

Carefully cut the cable tie with scissors. Make sure the ribbon cable is undamaged and not yet pulled out.

Step 2

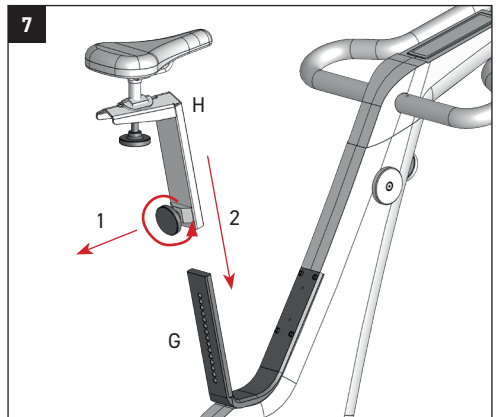
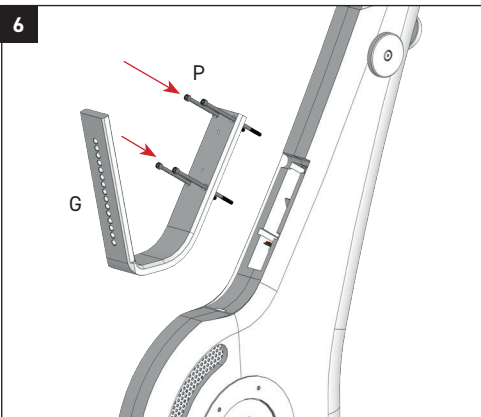
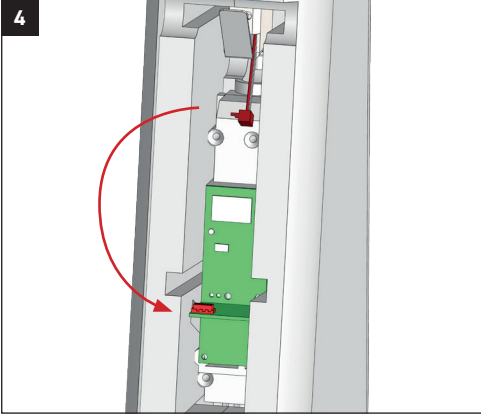
Next mount the handlebar using the pre-assembled screws. These must be unscrewed from the handlebar before assembly. Next place the metal case on the handlebar as shown. Tighten the two rear screws (1), then tighten the front screw (2).

Attention: The ribbon cable must first slightly be moved to the side and then laid back over the screw and into the metal case (2).

Step 3

Now insert the handlebar (1) into the bike frame. Make sure it is fully inserted before locking it in place with the front dial (2) if necessary.

↑
NOHRD





Schritt 4

Schließen Sie den Stecker an der Platine an.

Schritt 5

Befestigen Sie den Sicherheitsblock an dem Sattelbogen. Schneiden Sie die Schablone (1) auf der Rückseite dieser Anleitung aus und halten Sie diese an die vorhergesehene Stelle am Sattelbogen (2). Entfernen Sie die Folie vom Holz-Block (1) und kleben diesen an die ausgeschnittene Stelle der Schablone (gestrichelte Linie). Entfernen Sie die Schablone.

Schritt 6

Nun wird der Sattelbogen (G) mithilfe von 4x Zylinderschrauben M6x140 (P) am Korpus befestigt. Ziehen Sie die Schrauben fest an. Benötigt wird ein Innensechskantschlüssel 5mm (T).

Schritt 7

Verbinden Sie die Sattelstütze (H) und den Sattel (I) mithilfe der Befestigungsschraube.

Fahren Sie auf Seite 20 der Bedienungsanleitung fort.

Step 4

Connect the connector to the circuit card.

Step 5

Fix the safety block to the saddle arch. Cut out the template (1) from the back of this instruction and hold it to the intended location on the saddle post (2). Remove the film from the wooden block and glue it to the cut-out area of the template. Remove the template.

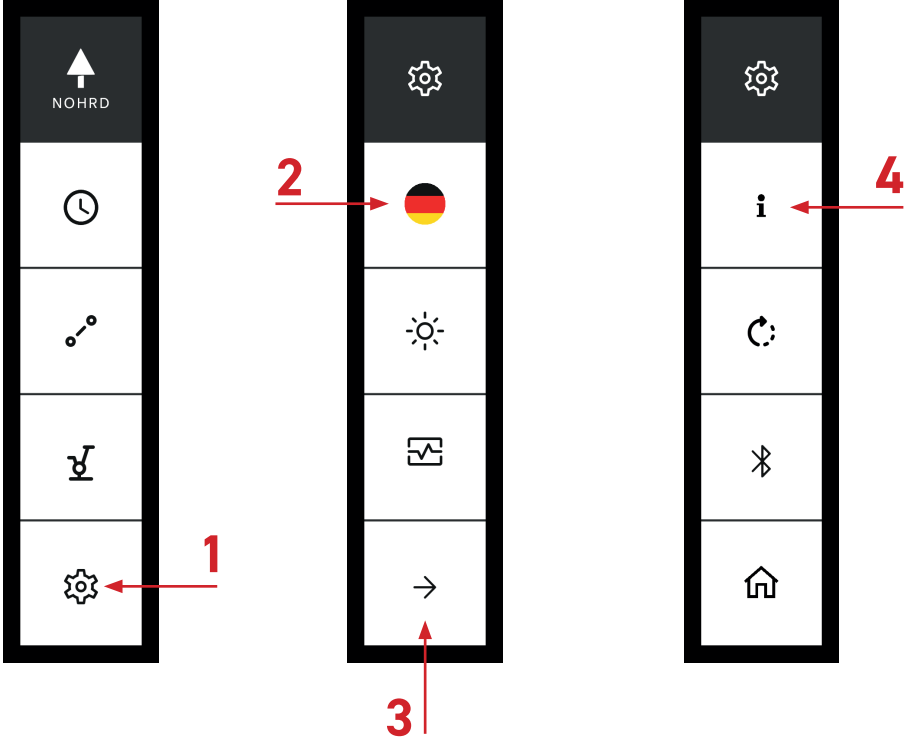
Step 6

Now fasten the saddle arch (G) to the bike frame using 4x socket head cap screws M6x140 (P). Screw all 4 screws tight with a 5mm Allen wrench.

Step 7

Attach the saddle (I) to the seat post (H) using the fixing screw.

Please continue on page 40 of the NOHRD Bike Assembly Instructions manual.



5



Scan

[www.nohrd.com/
nohrd-bike/v2](http://www.nohrd.com/nohrd-bike/v2)

↑
NOHRD

