



# Performance Ergometer

Aufbauanleitung  
*Assembly Instructions*





# INHALTSVERZEICHNIS

Bedienungsanleitung	04 - 09
Montageanleitung	10 - 15
SmartRow Betriebsanleitung	16 - 21
Garantie	22 - 23

## Einleitung

Rudern ist allgemein anerkannt als ideales aerobisches Ganzkörpertraining – eine schonende und effiziente Sportausübung, die effektiv die Leistungsfähigkeit steigert.

Daraus ergibt sich eine besonders stark ausgebildete Muskulatur, wodurch der Körper vor Arthrosen und Haltungsschäden geschützt wird.

Das Rudertraining fördert außerdem die Funktionalität Ihrer Muskeln. Diese werden nicht nur ausdauernd in ihrer Leitungsfähigkeit, sie tragen auch zu einer optimalen Körperhaltung bei. Dank der speziellen Anforderungen des Ruderns, bewirkt das Workout ein effizientes Herz-Kreislauf-Training.

Diese Effekte und der daraus resultierende hohe Kalorienverbrauch können mit einer vergleichbaren Wirkung nicht durch Fahrradergometer oder Cross-Walker erzielt werden. Sicherlich darf man auch stolz behaupten: der Spaß beim Rudern gegen Wasserwiderstand ist kaum zu überbieten!

### Vorteile des Rudertrainings im Überblick:

- Low-impact: durch die geschmeidige Bewegung ist die Belastung der Gelenke beim Rudern besonders gering und schonend.
- Das Rudertraining erzeugt eine Balance aus Kraft- und Ausdauerimpulsen, was es zum perfekten Sport macht.
- Beim Rudern werden 84% der Muskulatur trainiert: Beine, Bauch, Po, Rücken, Schultern und Arme.

Das speziell entwickelte WaterRower Modell „Performance Ergometer“ ist gekennzeichnet durch den verbauten SmartRow-Monitor. Lassen Sie nun Ihre Trainingsdaten präzise erfassen und direkt per Bluetooth z.B. auf dem Smartphone speichern. Verschiedene Interfaces sorgen für optimale Übersicht während des Ruder-Workouts.

Ihr WaterRower Performance Ergometer wurde sorgfältig handgefertigt, um Ihnen jahrelangen, reibungslosen Betrieb zu sichern. Jedes WaterRower Rudergerät ist einzigartig durch die natürlichen Abweichungen in Farbe und Maserung im Holz.

Wir empfehlen Ihnen, den nachstehenden Anleitungen genau zu folgen, spezifisch auf den korrekten Aufbau zu achten und den vorgeschlagenen Pflegeplan einzuhalten.

Nun wünschen wir Ihnen viel Freude mit Ihrem WaterRower Performance Ergometer!

**Achtung:** Packen Sie das Gerät zuerst komplett aus und überprüfen Sie, ob Transportschäden vorliegen. Das Verpackungsmaterial sollte erst nach kompletter Montage und zufriedenstellender Inbetriebnahme des Gerätes fachgerecht entsorgt werden, da dieses eventuell als Transportverpackung für Rücksendungen dienen kann.

## Sicherheit

Haben Sie irgendwelche Beschwerden? Dann suchen Sie bitte vor Ihrem Trainingsbeginn einen Arzt oder Orthopäden auf.

Bitte lesen Sie die komplette Bedienungsanleitung bevor Sie Ihren WaterRower Performance Ergometer nutzen. Zusätzliche Infos zum Anfang, Rudertechnik oder Trainingsratschläge finden Sie (in englisch) auf: [www.HowToRow.com](http://www.HowToRow.com)

**⚠** Vorsicht: Halten Sie bitte Ihre Hände während des Betriebs von beweglichen Teilen fern. Dies kann sonst zu erheblichen Verletzungen führen.



## Betrieb

Der Wasserwiderstand des WaterRowers nutzt den Zugeffekt, um Ihnen ein vollkommen selbstgesteuertes Training zu bieten. Beim Rudern auf dem echten Wasser steht die Zugkraft direkt mit der Geschwindigkeit im Verhältnis. So bestimmen Ruderer ihre Intensität, indem sie lediglich ihr Tempo verändern: je schneller das Boot fährt, umso höher die Zugkraft, umso intensiver muss das Team arbeiten. Ähnlich ist es beim Schwimmen. Indem diese Dynamik repliziert wird, braucht der WaterRower keine Widerstandseinstellung am Gerät: soll das Workout intensiver ablaufen, müssen Sie nur schneller und härter rudern, damit der WaterRower sofort auf Sie reagiert.

## Wasserniveau

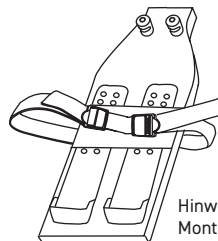
Die Wassermenge im Tank simuliert das Gewicht des Ruderboots auf dem Wasser. Verändert man das Wasserniveau, verändert man nicht den Widerstand! Dies würde lediglich die zu bewegende Masse verändern: mehr Wasser im Tank simuliert also ein schweres Boot, weniger Wasser im Tank ein leichtes Boot.

Die Wasserfüllmenge wird nach persönlicher Präferenz bestimmt; die Trainingsintensität verändert sich, indem man die gewählte Masse langsamer oder schneller bewegt. Füllt man zu viel Wasser in den Tank, könnte dies zu Einschränkungen der Garantie führen. Bitte das maximale Wasserniveau nicht überschreiten.

Hinweis: Nutzen Sie normales Leitungswasser zum Füllen des Tanks. Leitungswasser enthält Zusatzstoffe, die einen Algenwuchs abhalten werden. Benutzen Sie bitte kein destilliertes Wasser und kein Brunnenwasser. Entweder die blaue Wasserfarbe oder die mitgelieferten Chlortabletten sollen zur Reinhaltung benutzt werden.

## Fußstützen / Einstellung

Die Fußstützen wurden für maximalen Komfort entwickelt. Der verstellbare Riemen überquert den Fuß direkt unterhalb der Zehen (am Fußballen). Somit heben sich während der Vorwärtsbewegung komplett die Fersen von der Fußplatte ab (man ‚steht‘ nur noch auf Zehenspitzen). Die Fußstützen lassen sich ganz unkompliziert in verschiedene Positionen einstellen.



Hinweis: die Fußbrett Montagebolzen nicht anziehen!

## Wartung

Was ist am Anfang zu beachten? Während der ersten Wochen, die Sie auf dem Performance Ergometer trainieren, wird sich das Holz langsam anpassen. Bitte ziehen Sie während dieser Zeit alle Schrauben mit dem Innensechskantschlüssel, den Sie unter dem Verbindungsstück (b) finden, nach. Darüber hinaus kann es sein, dass die Spannung des Rückzugseils mit der Zeit nachlässt. Halten Sie den Expander auf der Rückseite fest und ziehen Sie das Rückzugsseil nach, bis es wieder leicht gespannt ist. Beachten Sie dabei bitte, dass der (Ruder)Griff auf der Vorderseite ganz nach vorne gerollt und das Seil aufgerollt ist.

Eine ein- oder zweimalige Ausführung dieser Wartungsarbeiten in den ersten beiden Monaten reicht vollkommen aus.

Weitere Informationen hierzu finden Sie unter [www.waterrowerservice.com/videos](http://www.waterrowerservice.com/videos).

## Wasserpflege / Chlortabletten

Dem Wasser im Tank muss öfters Aufmerksamkeit geschenkt werden. Füllen Sie den Tank bitte mit normalem Leitungswasser. Dies enthält Chlor, das es frei von Bakterien und Algen etc. hält. Von Zeit zu Zeit muss das Wasser mit einer Chlortablette „aufgepeppt“ werden. Chlor zersetzt sich langsam, wenn es Licht ausgesetzt ist. Die Dauer des Zersetzungsprozesses hängt von der Lichteinwirkung ab und variiert von 3 Monaten bei direkter Sonnenbestrahlung bis zu 6 Monaten unter künstlichem Licht. Sollte sich das Wasser verfärben, geben Sie bitte sofort eine Tablette in den Tank. Sollte das Wasser unter Zugabe der Tablette nicht aufhellen, leeren Sie den Tank und spülen Sie diesen mit sauberem Wasser. Anschließend füllen Sie neues Wasser ein und geben eine Chlortablette hinzu.

Geben Sie niemals Chlorbleiche in den Tank. Dies wird den Polykarbonat-Tank unwiederbringlich beschädigen. **Verwenden Sie ausschließlich originale Chlortabletten von WaterRower, da ansonsten der Polykarbonat-Tank beschädigt werden kann.**

## Reinigung

Um das Aussehen und die Funktionsfähigkeit Ihres WaterRowers zu erhalten, sollten Sie Ihr Performance Ergometer sauber halten. Wichtig ist vor allem, dass die Kupplung und der Seilmechanismus frei von Staub sind. Den Staub können Sie vorsichtig mit einem Staubsauger entfernen. Die Oberfläche der Kunststoffauflagen sollte ebenfalls staubfrei gehalten werden, damit sich kein Staub auf den Sitzrollen festsetzen kann. Reinigen Sie diese einfach mit einem feuchten Tuch. Die Tankoberfläche können Sie natürlich auch säubern. Benutzen Sie bitte keine scharfen Reiniger (z.B. Ammoniak oder Methylchlorid), sie könnten eine Reaktion hervorrufen.

## Holzpflge

Ihr WaterRower Performance Ergometer Holz wurde mit dänischem Öl eingelassen. Möchten Sie den Ton des Holzrahmens auffrischen und erhalten, empfehlen wir „Rustin's Danish Oil“, das Sie direkt von WaterRower beziehen können. Bürsten Sie das Holz mit feiner Stahlwolle und reiben Sie das Öl in das Holz.

## Aufbewahrung

Ihr Rudergerät lässt sich problemlos aufrecht stellen. Greifen Sie hierzu das Gerät am hinteren Ende und bringen Sie es in eine aufrechte Position. Dank der Rollen können Sie Ihr Rudergerät nun nach Belieben verschieben und platzieren.

## Achtung

Durch die Nutzung des Geräts verschleifen im Laufe der Zeit bewegende Teile, wie z. B. Rollen und Bänder. Vor jeder Benutzung ist das Gerät deshalb auf vollständige Funktionsfähigkeit zu prüfen. Dazu zählen insbesondere:

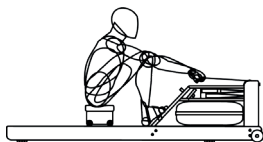
- Überprüfen, ob alle Schrauben noch fest angezogen sind.
- Kontrollieren, ob die Laufrollen des Sitzes ungehindert über die Laufschienen rollen.
- Begutachten der seitlichen Führungsrollen des Sitzes.

**Sollten die Rollen nicht mehr in einwandfreiem Zustand sein, kann der Sitz im aufgestellten Zustand des Geräts aus der Führung fallen und dadurch Verletzungen verursachen.**

## Gebrauch

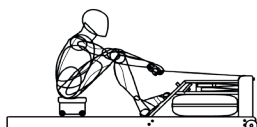
Rudern beansprucht 84% Ihrer Muskelmasse – von den Fingerspitzen am (Ruder-) Griff bis zu den Fußballen am Fußbrett abstoßend: alle Muskeln zwischen diesen 2 Kontaktpunkten tragen zur Ruderbewegung bei.

Die Ruderbewegung beinhaltet sowohl eine schnelle Zugphase, als auch eine langsamere Erholungsphase. Diese zwei Phasen fusionieren zum Rhythmus, der die gleichmäßige, fließende Ruderbewegung ausmacht. Die unten aufgeführten Diagramme stellen drei grundsätzliche Phasen der Ruderbewegung dar.



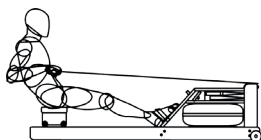
### Anrollphase

Aufrecht sitzen, Arme nach vorne ausgestreckt, Schultern entspannt, Kopf hoch, Augen nach vorne gerichtet, Beine angewinkelt, Schienbeine vertikal.



### Zugphase

Beine drücken über die Fußballen den Rollstuhl nach hinten, Arme kommen mit (ohne Krafteinsatz), Arme ziehen erst, wenn der Griff die Knie passiert, Rumpf ist angespannt und bei guter Haltung, Körperwinkel öffnet sich langsam, während die Beine durchgestreckt werden. Der Druck auf der Fußsohle ist zum Schluss dieser Phase Richtung Ferse gewandert.



### Erholungsphase

Beine sind gestreckt, Rudergriff an die Brust gezogen, Oberkörper ist kurz hinter der Vertikalposition, Rumpf angespannt, Schultern entspannt, Kopf hoch, Augen nach vorne gerichtet.

Geben Sie sich ein paar Rudereinheiten, um die korrekte Technik und Phasen einzuüben, sowie einen fließenden Rhythmus während der Ruderbewegung zu erlangen. Bei regelmäßigem Rudertraining können Sie sich die Technik verinnerlichen. Schon bald werden Sie die physiologischen Vorteile des Ruderns feststellen.

## Ihr Trainingsprogramm

Sport trägt zur Erhaltung unserer Gesundheit bei und schafft ein gutes Lebensgefühl. Trotzdem kennen nur wenige – darunter auch viele Leistungssportler – die physiologischen Grundlagen und die besten Trainingsmethoden, um ihre Trainingsziele zu erreichen.

Um Ihr Training möglichst effektiv zu gestalten, sollten Sie eine klare Vorstellung Ihrer Trainingsziele haben.

### Das kann z.B. sein:

1. Training spezieller Muskelgruppen oder genereller Muskelaufbau
2. Gewichtsreduktion oder -erhaltung
3. Verbesserung der sportlichen Leistungsfähigkeit

Oder vielleicht möchten Sie einfach nur etwas gegen Ihre bewegungsarme Lebenswelt tun.

Viele Aussagen zum Thema Sport sind sehr allgemein und entbehren jeglicher Grundlage, einige sind sogar komplett erfunden. Ein klassisches Beispiel hierfür ist der Spruch „Es muss weh tun, damit es etwas bringt“. Sport wird damit als unangenehme Sache abgestempelt.

Die Realität sieht anders aus und wir werden versuchen, Ihnen die besten Wege zur Erfüllung Ihres Trainingsziels aufzuzeigen – und hoffentlich einige der Mythen zum Sport in Luft aufzulösen.

## Gewichtsreduktion

Bei niedriger Belastungsintensität verbrennt unser Körper eine Mischung aus Fetten und Kohlehydraten. Kommt man der maximalen aeroben Leistungsfähigkeit näher, reduziert sich der Anteil der als Energiequelle benötigten Fette zu einem Minimum. Andererseits werden mehr Fette verbrannt, je länger die Belastung andauert.

Wenn Sie abnehmen möchten, sollten Sie möglichst viele Fette verbrennen. Sie erreichen dies am besten durch ein Training mit niedriger Intensität und langer Belastungsdauer. Sobald Sie die Intensität steigern und sich mehr anstrengen, verbrennt der Körper mehr Kohlehydrate und der Effekt der Gewichtsabnahme geht zunehmend verloren.

Bei niedriger Belastungsintensität (60-70% der maximalen aeroben Leistungsfähigkeit = vergleichbar mit einem flotten Spaziergang) können Sie sich noch gut unterhalten. Sie belasten sich nicht zu sehr.

## Aerobes Training

Regelmäßiges Ausdauertraining verbessert die Leistungsfähigkeit Ihres kardiovaskulären und respiratorischen Systems. Mehr Sauerstoff wird aufgenommen und durch Ihre Blutbahn gepumpt, Kapillaren (kleinste Blutgefäße) bilden sich neu. Sie werden insgesamt fitter und ausdauernder.

Bei 70-80% der maximalen aeroben Leistungsfähigkeit beginnt sich im Blut das Stoffwechselprodukt Laktat anzusammeln, und zwar mehr als von Leber, Nieren und anderen Organen verarbeitet und wieder ausgeschieden werden kann. Ein Training mit Belastungsintensitäten über diese Intensität hinaus führt zu einem progressiven Anstieg von Laktat im Blut, erhöht Herzschlag und Atemfrequenz, lässt die Muskulatur ermüden und kann schließlich sogar zum Abbruch des Trainings führen.

Ein Training mit Belastungen auf oder unter diesem Intensitätslevel produziert eine Menge an Laktat, die nicht zur Ermüdung führt. Die Trainingsdauer wird dann nur noch durch den Verbrauch der zur Verfügung stehenden Energiespeicher begrenzt.

Wollen Sie aerob (HerzKreislauf/Ausdauer) trainieren, sollten Sie eine Belastungsintensität wählen, die nicht zur Ermüdung durch Anhäufung von Laktat im Blut führt.



Dies erreichen Sie mit einer mittleren Belastungsintensität (70-80% der maximalen aeroben Leistungsfähigkeit) und einer mittleren bis langen Belastungsdauer z.B. Jogging mit konstanter Geschwindigkeit. Dies vermeidet zudem Muskelkater.

## **Anaerobes Training**

Anaerobes Training ist für die Anhäufung von Laktat verantwortlich. Die Laktatproduktion setzt schon kurze Zeit nach Trainingsbeginn ein. Zuviel Laktat führt schnellstens und unweigerlich zu einer Verringerung der Belastungsintensität oder zum Bewegungsabbruch.

Eine Laktatanhäufung begrenzt den anaeroben Beitrag zur gesamten Energiegewinnung. Auch wenn der anaerobe Prozess sehr schnell Energie liefert ist, insgesamt gesehen, der Nutzen für die Arbeitsleistung des Menschen beschränkt. Durch Training kann man die Belastungsschwelle, an der die Laktatproduktion einsetzt, verschieben. Dies erreicht man am besten durch eine Erhöhung der aeroben Leistungsfähigkeit und somit durch Training mit mittleren Belastungsintensitäten.

Ein Training in aneroben Bereichen mag die Ermüdungswiderstandsfähigkeit des Athleten erhöhen, der Nutzen daraus ist jedoch mehr psychologisch als physiologisch. Längeres Training auf einem hohen Belastungsniveau verringert nicht nur die positive Wirkung eines aeroben Trainings auf die Gewichtsreduktion, die zunehmenden Ermüdungserscheinungen können auch zur Entwicklung einer schlechten Technik führen und das Verletzungsrisiko erhöhen.

## **Trainingsrichtlinien**

Um die besten Resultate auf Ihrem WaterRower Performance Ergometer zu erzielen und um unnötige Probleme oder Verletzungen zu vermeiden, führen wir hier einige Trainingsrichtlinien auf:

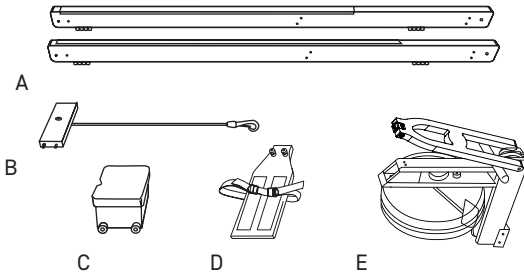
- Führen Sie einen Gesundheitscheck mit Ihrem Arzt durch bevor Sie ein Trainingsprogramm beginnen.
- Nutzen Sie Ihre Herzfrequenz, um die Intensität Ihres Trainings zu kontrollieren.
- Führen Sie immer ein Warm-up und ein Cool-down durch.
- Immer Dehnübungen ausführen, v.a. am Ende Ihres Trainings.
- Trinken Sie ausreichend.
- Steigern Sie Intensität, Dauer und Häufigkeit Ihres Trainings immer langsam.
- Bauen Sie Erholungsphasen in Ihr Trainingsprogramm ein.
- Gestalten Sie Ihr Trainingsprogramm mit Vielfalt.

Wir sind darum bemüht, die Montageanleitung so klar und prägnant wie möglich zu halten. Planen Sie bitte 30-45 Min. für den Zusammenbau Ihres Rudergeräts ein. Hierzu werden Sie den mitgelieferten 5mm Inbus-Sechskantschlüssel aus dem Montagebeutel benötigen (dieser ist sonst am hinteren Abstandhalter (B) befestigt).

**Bitte vor dem Aufbau die Montageanleitung vollständig durchlesen.**

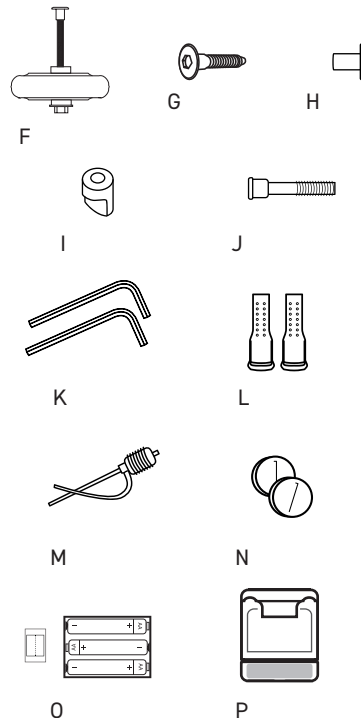
## Hauptteile

- A Schienen (2x)
- B Abstandhalter mit Gummizug (1x)
- C Sitz (1x)
- D Fußplatte (1x)
- E Tankeinheit mit Halterung und Aufnahme für Tablet



## Andere Teile

- F Rollen (2x)
- G Kurze Schrauben (8x)
- H Muffen (12x)  
(4 Stück auf dem Abstandhalter vorinstalliert)
- I Griffhalter (2x)
- J Griffhalterbolzen / Lange Schrauben (2x)
- K 5mm Inbus-Sechskantschlüssel (1x)
- L Fußstützen (2x)
- M Pumpe (1x)
- N Chlortabletten (2x)
- O SmartRow Akkupaket mit Klebeband (1x)
- P SmartRow Smartphone-Halterung



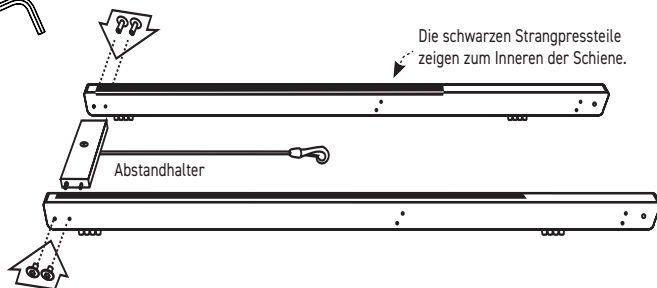
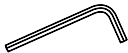
Hinweis: Oben aufgeführte Artikel sind teilweise aus echtem Hartholz. Farbe und Maserung können abweichen und sind fester Bestandteil dieses einzigartigen Produkts, welches aus organischen

## SCHRITT 1

Legen Sie die Schienen parallel zueinander auf den Boden und verbinden Sie diese hinten mit dem Abstandhalter. Verwenden Sie zur Fixierung der Muffen den mitgelieferten Inbus-Sechskantschlüssel.

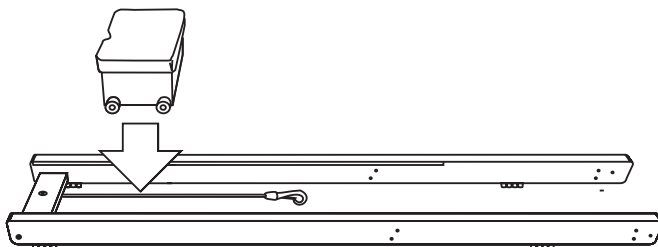
Muffen (4x)

5mm Innen-Sechskantschlüssel



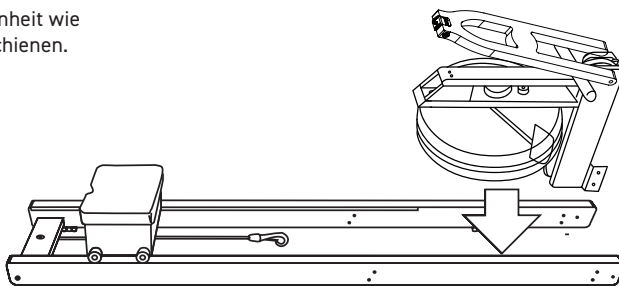
## SCHRITT 2

Legen Sie den Sitz auf die Schienen. Achten Sie darauf, dass die Vertiefung der Sitzfläche nach hinten zeigt. Die Vertiefung nach hinten verhindert eine zu große Belastung des Steißbeines! Zum Einlegen des Sitzes kann es sein, dass Sie die Schienen leicht auseinander drücken müssen.



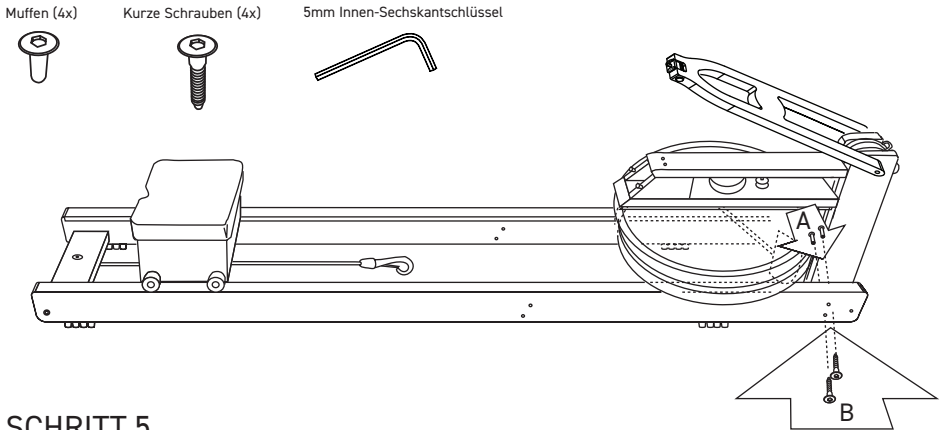
## SCHRITT 3

Legen Sie die Tankinheit wie abgebildet auf die Schienen.



## SCHRITT 4

Befestigen Sie nun die Tankeinheit an den Schienen (Positionen A & B) mit den vorgesehenen Muffen (4x) und kurzen Schrauben (4x). Die Muffen sind an der Innenseite, die Schrauben an der Außenseite der Schienen anzubringen.



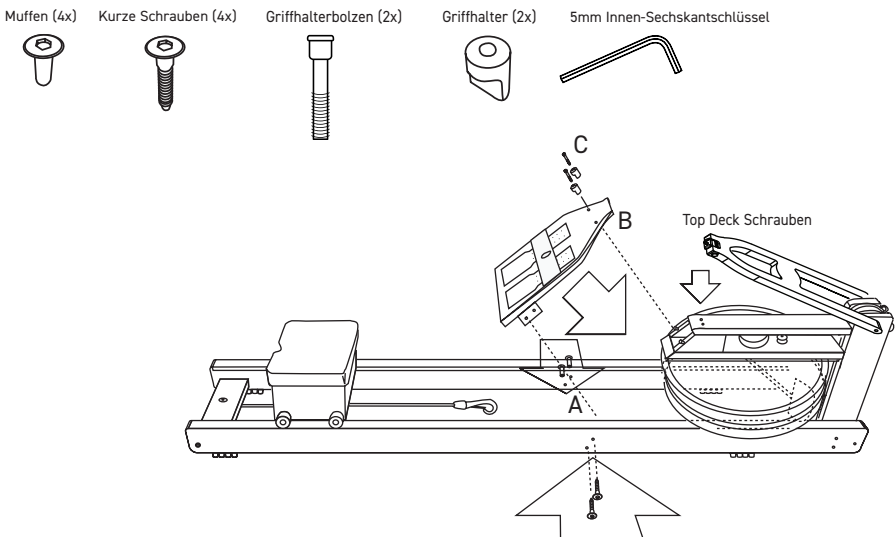
## SCHRITT 5

Platzieren Sie die Fußplatte zwischen die Schienen, auf die dafür vorgesehene Stützfläche auf der Tankeinheit. Die zwei oberen Löcher der Fußplatte müssen über die zwei Gewindebohrungen auf der Tankeinheit positioniert werden. Falls nötig, lösen Sie die zwei Schrauben auf der Oberplatte der Tankeinheit (B). Führen Sie die Muffen (4x) und kurze Schrauben (4x) ein, um die Fußplatte an den Schienen zu verschrauben (Position A).

Die Griffhalter und Griffhalterbolzen sind an Position C zu verschrauben.

**ACHTUNG: Die Schrauben beim Griffhalter nicht überdrehen!**

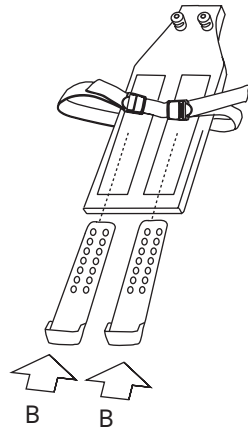
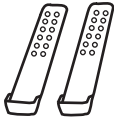
Sollten Sie Schwierigkeiten haben, die Komponenten korrekt übereinander zu positionieren, hilft es, die Befestigungselemente leicht zu lockern.



## SCHRITT 6

Führen Sie die Fußstützen (B / 2x) unter die Abdeckung auf der Fußplatte. Nutzen Sie einen Flachschraubenzieher, um die Fußstützen hoch und über den Abdeckungsrand durchzuführen. Um die Fußstützen nach Belieben zu verstellen, heben Sie diese jeweils an der oberen Kante an, damit die Stütze sich von den beiden Knöpfen löst. Die Fußstützen können nun durch hoch- / runterschieben in die gewählte Höhe eingerastet werden.

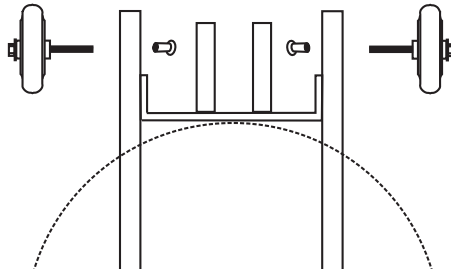
Fußstützen (x2)



## SCHRITT 7

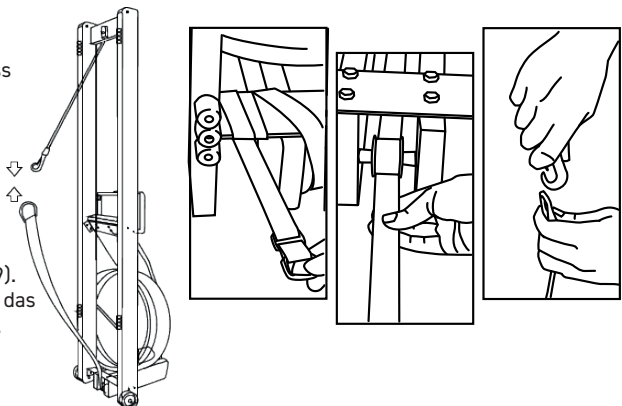
Lösen Sie als Nächstes bitte die Rollenmontage und schrauben Sie diese an die Schienen, wie auf der Abbildung gezeigt. Verwenden Sie zur Fixierung der Muffen (diese befinden sich bereits an den Rollen) den mitgelieferten Inbus-Sechskantschlüssel.

Achten Sie darauf, dass Sie die Rollen außen an den Schienen montieren. Montage-Tipp: Zur Hilfe eignet sich ein Maul- oder Ringschlüssel (Größe 13, nicht im Lieferumfang enthalten), den Sie an den vormontierten Rollen anbringen, um diese fest anzuziehen.



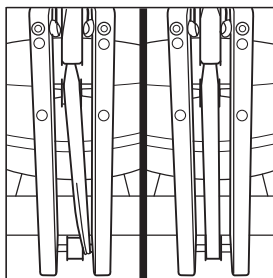
## SCHRITT 8

Um das Rückzuggummi mit dem Rückzugband zu verbinden, muss das Rudergerät aufgestellt werden. Lösen Sie als Nächstes das Rückzugband (um das Verbindungsbrett unten am Gerät gewickelt), und stellen Sie dabei sicher, dass das Rückzugband durch die vorgesehenen Führungsrollen geht (s. Schritt 9). Nun kann das Rückzuggummi in das Rückzugband eingehakt werden.



## SCHRITT 9

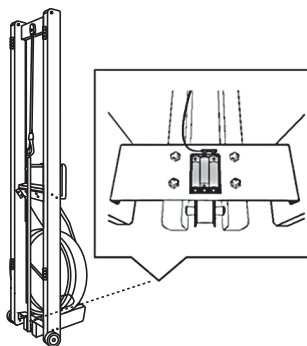
Bevor Sie den Tank mit Wasser befüllen und anfangen zu rudern, stellen Sie bitte sicher, dass der Rückzugband korrekt durch die Führungsrollen geht.



Falsch ausgerichtet      Korrekt ausgerichtet

## SCHRITT 10

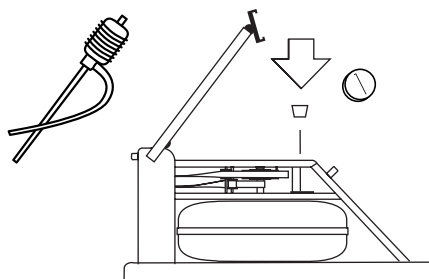
Nutzen Sie nun das doppelseitige Klebeband, um das Akkupaket am Metallbügel des Forward Risers anzubringen. Das SmartRow-Batteriepaket wird nach unten geführt und am Akkupaket angeschlossen.



## SCHRITT 11

Das Rudergerät mit Tankeinheit nun flach hinlegen, um den Wassertankstöpsel herauszuziehen. Füllen Sie nun den Tank mit ca. 16-18 Liter Leitungswasser mit Hilfe der beigefügten Pumpe. Die mitgelieferte Chlortablette kann nun (später ca. alle 6 Monate) in den Tank gegeben werden.

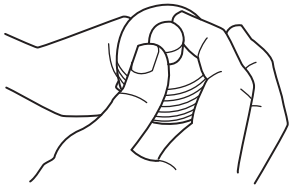
Weitere Chlortabletten können über <https://www.nohrd.com/de/puritabs.html> bestellt werden. Überschüssiges Wasser von den Holzkomponenten bitte abwischen.



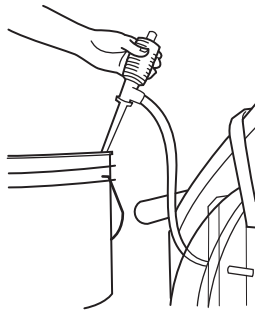
## WASSERTANK FÜLLEN / LEEREN

- 1) Um Wasser zu pumpen, wird der Knauf am Pumpengriff im Uhrzeigersinn gedreht, damit sich das Ventil schließt (A).
- 2) Ein Wassereimer wird oberhalb des Tanks positioniert, um aufzufüllen (B)
- 3) Ein Wassereimer wird niedriger als der Tank positioniert, um zu leeren (C)
- 4) Die Pumpe wird 4-5 Mal gedrückt bis das Wasser fließt.
- 5) Der Knauf wird im Gegenuhrzeigersinn gedreht, um Luft in die Pumpe strömen zu lassen und das Absaugen zu beenden.

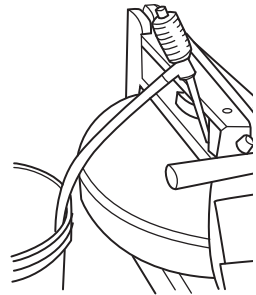
A



B



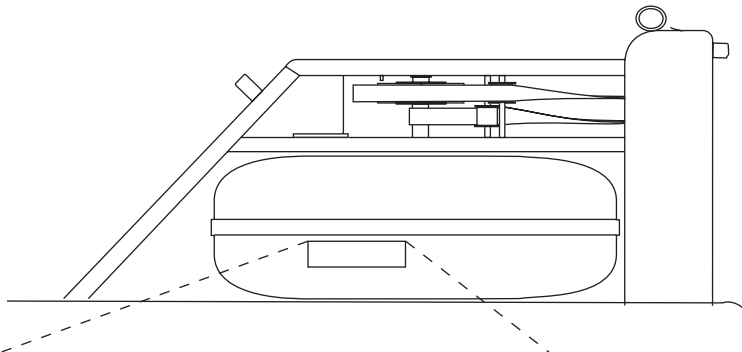
C



## WASSERSTAND

Die Füllstandsanzeige ist an der Seite des Wassertanks ausgerichtet. Die maximale Wasserfüllmenge beträgt Level 19.

Füllen Sie den Tank mit ca. 16-18 Litern. Achtung: Nicht mehr als die Hälfte des Tankes befüllen! Die Welle ist nicht abgedichtet! Es wird dadurch Wasser beim Aufstellen des Gerätes auslaufen.



### WaterRower Level Gauge

American Made by WaterRower

WaterRower Inc. • 560 Metacom Avenue

Warren, RI 02885

Tel: 800 852 2210 • [www.waterrower.com](http://www.waterrower.com)

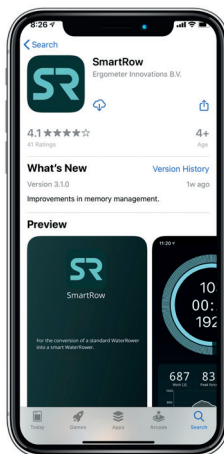
WaterFlywheel™ Patent No. US 88/01580, EPA 88905091

19	_____
18	_____
17	_____
16	_____
15	_____
14	_____
13	_____

SmartRow ist ein absolut technisches Highlight für Ruderbegeisterte. Hiermit können Nutzer höchstpräzise ihre Trainingsdaten erfassen lassen, wie Kräfteinsatz und Schlaglänge, um ihre Gesamtleistung - völlig unabhängig von Komponenten wie Wasserstand im Tank oder die Festigkeit des Rückzugbands auswerten zu lassen. Befolgen Sie bitte die Schritt-für-Schritt Anleitung, um mit SmartRow loslegen zu können.

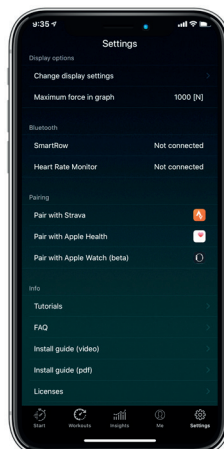
## SCHRITT 1

Als Erstes laden Sie bitte die SmartRow App auf Ihr iOS- oder Android-Gerät (Tablet oder Smartphone) herunter. Diese finden Sie im App-Store für iOS und Google-Play für Android Geräte. Hinweis: Die SmartRow App gibt es zur Zeit ausschließlich auf Englisch!



## SCHRITT 2

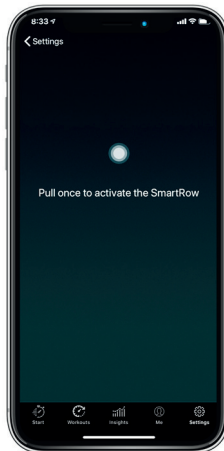
Öffnen Sie die App und klicken Sie auf „Settings“ unten rechts.





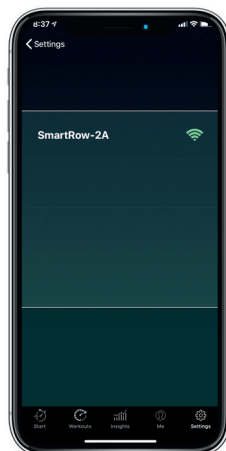
### SCHRITT 3

Unter Bluetooth auf SmartRow klicken. Den WaterRower-Griff 1x anziehen, um mit der SmartRow App zu koppeln.



### SCHRITT 4

SmartRow anklicken. Das Gerät ist nun verbunden und einsatzbereit.



## STARTBILDSCHIRM PERSONALISIEREN

Es lassen sich fast alle Kriterien personalisieren, klicken Sie auf „Settings > change display settings“, um die Bildschirmanzeige zu ändern und wählen Sie aus der untenstehenden Liste:

- Power (W): Krafteinsatz des letzten Ruderzugs in Watt gemessen
- Ave. Power (W): Durchschnittskrafteinsatz seit Beginn Ihres Workouts
- Energy (Kcal): verbrauchte Energie in Kalorien seit Beginn Ihres Workouts
- Str. / min: Schlagzahl pro Minute
- Str. length (cm): Zuglänge in cm des zuletzt ausgeführten Ruderschlags
- Str. count: Anzahl Schläge seit Beginn Ihres Workouts
- Work (J): Energie in Joule des letzten Ruderschlags
- Peak force (N): maximale Kraft in Newton während des letzten Ruderschlags
- Speed / 500m: die 500m Halbzeit des letzten Ruderschlags
- Ave. Speed / 500m: durchschnittliche 500m Halbzeit seit Beginn Ihres Workouts
- Speed (m/ s): Geschwindigkeit in m/s des letzten Ruderschlags
- Speed (km / h): Geschwindigkeit in km/h des letzten Ruderschlags
- Speed (Kcal) / h): Geschwindigkeit in Kcal/h des letzten Ruderschlags

## ERSTELLUNG EINES SMARTROW-KONTOS

Selektieren Sie das „Me“ Symbol und dann „Sign-In“. Geben Sie alle relevanten Informationen ein. Anschließend auf „Register“ klicken.

Register new account

Name Surname

E-mail address

Password

I have read and agree to the SmartRow Privacy Statement

REGISTER

I already have an account >

Register new account

NAME SURNAME

Water Rower

E-MAIL ADDRESS

info@waterrower.com

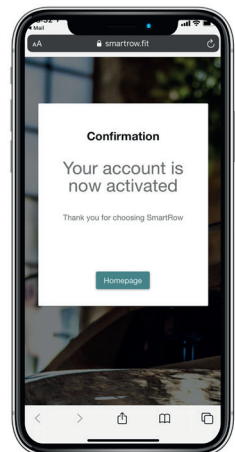
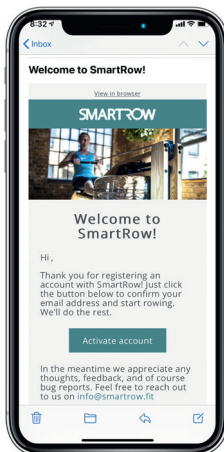
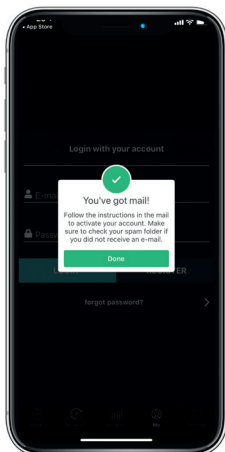
PASSWORD

I have read and agree to the SmartRow Privacy Statement

REGISTER

I already have an account >

Öffnen Sie Ihr E-Mail-Konto, zwecks Aktivierungsmail. Öffnen Sie die E-Mail von SmartRow und klicken Sie auf „activate account“. Ihr SmartRow-Konto sollte nun aktiviert und ganz einsatzbereit sein.



# FRAGEN UND ANTWORTEN

## **1. Wie schalte ich SmartRow ein?**

SmartRow wird durch einen Ruderschlag aktiviert. Blinken die zwei blauen LEDs auf, beginnt SmartRow nach einer Verbindung zu suchen. Falls eine Bluetooth-Verbindung nicht innerhalb 1 Minute erkannt wird, schaltet sich das Gerät aus.

## **2. Was bedeuten blaue Blinklichter?**

Die blau blinkenden Lichter signalisieren, dass eine Bluetooth-Verbindung aktiv gesucht wird. Öffnen Sie bitte die SmartRow-App und drücken Sie auf die Bluetooth-Taste, oder gehen Sie zu „Settings“ (Einstellungen), um eine Verbindung zu beginnen.

## **3. Was bedeuten rote Blinklichter?**

Blinken die Lichter rot auf, müssen die Batterien ausgetauscht werden. SmartRow benötigt 3x AA Batterien.

## **4. Soll ich ein Konto / Login erstellen?**

Registrieren Sie sich für ein Konto, und sind Sie eingeloggt, sind all Ihre Workouts im Server gespeichert und auch verfügbar auf anderen Geräten. Ist kein Konto erstellt, gehen die Workout-Daten verloren, sobald man das Gerät wechselt.

## **5. Muss SmartRow mit dem WaterRower Rudergerät kalibriert werden?**

Nein, es muss nichts kalibriert werden! SmartRow kalibriert sich selbst.

## **6. Was ist Watt/kg und Watt/beat?**

Dies sind professionelle Leistungsindikatoren. Nach einem Workout teilt die SmartRow-App den Energiedurchschnitt durch Ihr zuvor eingegebenes Gewicht in „profile settings“. Falls Sie einen Herzfrequenz-Brustgurt tragen, zeigt die App „Watt/beat“ an, der Quotient von Energiedurchschnitt und Herzfrequenzdurchschnitt.

## **7. Welche Herzfrequenz-Sets sind mit SmartRow kompatibel?**

Die SmartRow-App ist fast mit allen Bluetooth Herzfrequenz-Brustgurten auf dem Markt kompatibel. Bitte stellen Sie sicher, dass offenes, normiertes Bluetooth-Protokoll verwendet wird. Wir empfehlen den Gebrauch des Polar H7 (ein Brustgurt ist am präzisesten) oder den Scosche RHYTHM+, falls ein optisches Herzfrequenzgerät bevorzugt wird.

## 8. Wie kann ich meine Rudertechnik mit SmartRow verbessern?

Um Ihre Rudertechnik zu verbessern, wählen Sie das Display mit dem Kraftverlauf. Dieser Verlauf wird direkt nach jedem Ruderschlag gezeichnet und zeigt Ihnen die Kraft (in Newton) gegen die Zuglänge (in cm). Die Fläche unterhalb der Kurve gleicht dem Kraftaufwand (in Joule). Diese Zahl ist sehr hilfreich, da es dem Nutzer die produzierte Menge Energie anzeigt, ganz unabhängig von Ihrer Schlagzahl. Je höher der Kraftaufwand, umso effektiver Ihr Ruderschlag.



Perfekter Kraftverlauf

## 9. Welche Batterien werden benötigt und wie viele Stunden kann ich damit rudern?

Wir empfehlen 3 x AA 2600mAh Batterien. 1.5 Volt AA Batterien funktionieren auch, allerdings können diese die Anzahl Ruderstunden beeinträchtigen. Die meisten Batterien ermöglichen von der Qualität her mind. 50 Std. Rudertraining.

## 10. Mit welchen Android Geräten kann ich die SmartRow App nutzen?

Die SmartRow App ist auf allen Android-Geräten nutzbar, die mit Bluetooth LE Chip ausgestattet sind und Android 6 (Marshmallow) und höher installiert haben. Benutzen Sie bitte immer die neueste Android-Version, um von den aktuellsten App-Features zu profitieren.

Schritte zur Fehlerbehebung finden Sie auch bei uns im Service-Bereich: [www.nohrd.de](http://www.nohrd.de)

## **Gewährleistung (Auszug aus den AGB)**

a. Die Gewährleistungsfrist für neue Geräte der WaterRower GmbH beträgt 2 Jahre ab Erhalt der Ware. Als Gewährleistung kann der Kunde zunächst nur Nachbesserungen verlangen. Macht der Kunde von diesem Recht Gebrauch, ist die WaterRower GmbH berechtigt, den Mangel durch Nachbesserung und / oder Ersatzteillieferung zu beseitigen.

Der Kunde muss bei der Schadensmeldung die Seriennummer des Gerätes mitteilen. Als angemessen gilt eine Nachbesserungsfrist von 20 Werktagen. Ist die Nachbesserung wirtschaftlich nicht zumutbar, erfolgt die Nacherfüllung durch Ersatzlieferung.

Nach Erhalt des Ersatzteiles muss das defekte Teil an die WaterRower GmbH zurückgesandt werden, ansonsten wird das Ersatzteil in Rechnung gestellt.

b. Bei Fehlschlägen der Nachbesserung oder Ersatzteillieferung ist der Kunde berechtigt, Minderung des Preises zu verlangen.

c. Die Gewährleistung erstreckt sich nicht auf Schäden, die ausschließlich der Kunde zu vertreten hat, wie zum Beispiel Schäden, die ausschließlich beim Kunden durch natürliche Abnutzung, Feuchtigkeit, starke Erwärmung der Räume, sonstige Temperatur- und Witterungseinflüsse oder unsachgemäße Behandlung der Ware entstanden sind.

d. Gewährleistungsansprüche wegen offensichtlicher Mängel erlöschen, wenn der Kunde die Mängel nicht binnen zwei Wochen meldet.

Für Rückfragen zum Aufbau oder Gebrauch des WaterRower Performance Ergometers stehen wir gerne zur Verfügung.

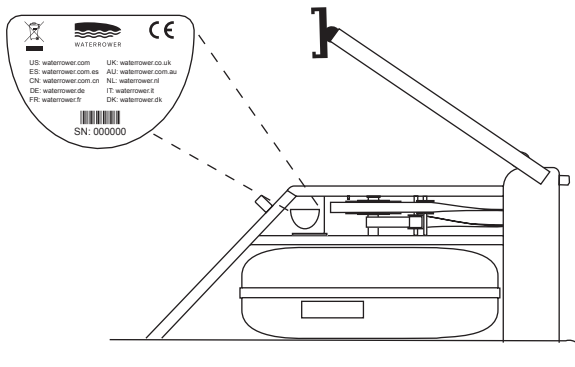
**Unsere Anschrift lautet:**

WATERROWER | NOHRD GmbH  
Otto-Hahn-Straße 75  
48529 Nordhorn  
Deutschland

Tel. +49 (0) 59 21 - 17 98 400  
Fax +49 (0) 59 21 - 17 98 411

info@waterrower.de  
www.waterrower.de

Wichtig: Geben Sie bei Reklamationen oder Garantieansprüchen immer die Serien-Nr. Ihres Gerätes an.



Vermerken Sie die Seriennummer Ihres WaterRower Performance Ergometers. Diese Nummer wird beim WaterRower Kundenservice Kontakt benötigt.

S/N<sup>o</sup>: \_\_\_\_\_



WATERROWER | NOHRD GmbH  
Otto-Hahn-Straße 75  
48529 Nordhorn · Germany

[www.waterrower.de](http://www.waterrower.de)  
Tel. +49 (0) 59 21 - 17 98 400