



# WATERROWER A1 AUFBAU- UND BEDIENUNGSANLEITUNG





## Einleitung

Herzlichen Glückwunsch zu Ihrem WaterRower!

Rudern ist mittlerweile als *der* Ausdauersport anerkannt. Geschmeidige Bewegungen, individuelle Tempi, Rhythmik und ein Ganzkörpertraining - Rudern ist nicht nur physisch, sondern auch ästhetisch zu einer unschlagbaren Trainingsmethode geworden.

„Es gibt viele Gründe mit dem Rudern anzufangen. Sportmediziner halten es für die schon beinahe beste Fitnessmethode – für alle Altersgruppen geeignet, trainiert man fast jede Muskelgruppe ohne Knie oder andere gefährdete Gelenke zu stark zu belasten. Darüber hinaus macht es Spaß.“

*Dr. Philip Kasofsky, M.D. Physicians' Lifestyle Magazine: May 1989*

Die meisten Rudermaschinen ahmen nur rein mechanisch die Ruderbewegung nach. So geht das Gefühl verloren, das man hat, wenn man wirklich im Boot sitzt und das Ruder durch das Wasser zieht. Die möglichst naturgetreue Simulation der Ruderbewegung stand daher bei der Entwicklung des WaterRowers an erster Stelle. Der WaterRower nutzt die physiologischen Wirkungen des Ruderns nun auch an Land und erhält gleichzeitig die natürliche Ästhetik der Bewegung.

Wir möchten, dass Sie möglichst viel Freude an Ihrem WaterRower haben. Folgen Sie einfach unseren Vorschlägen zur Rudertechnik und den Trainingsprogrammen. Einige der Punkte in diesem Handbuch behandeln sportliches Training im Allgemeinen. Wir hoffen, dass Ihnen dieses Wissen bei der Erstellung Ihres individuellen Trainingsplans von Nutzen ist.

Ihr WaterRower wurde sorgfältig und per Hand gefertigt. Sie sollen ihn jahrelang problemlos nutzen können. Wir empfehlen Ihnen daher, der Montageanleitung genauestens zu folgen. Bauen Sie die Maschine bitte und vor allem in der richtigen Reihenfolge und nach dem angegebenen Plan zusammen.

Viel Spaß mit Ihrem WaterRower!

Hinweis: Haben Sie irgendwelche Beschwerden?

Dann suchen Sie bitte vor Ihrem Trainingsbeginn einen Arzt oder Orthopäden auf.

<b>Inhaltsverzeichnis</b>	<b>Seite/n</b>
<b>A. Hinweise</b>	<b>5</b>
1. Sicherheitshinweise	5
2. Handhabung	6
3. Montagehinweise	7
<b>B. Inbetriebnahme</b>	<b>8</b>
1. Wasser und Widerstand – Einstellungen	8
2. Wasserstand	8
3. Fußbrett und Riemen	8
<b>C. Technik</b>	<b>9-12</b>
1. Rudertechnik	9-11
2. Grundsätzliches	11
3. Tipps und Tricks	11
4. Übungshilfen	12
<b>D. Stretching</b>	<b>12</b>
1. Stretching	12
2. Flüssigkeitsaufnahme während des Trainings	12
<b>E. Trainingslehre</b>	<b>13-17</b>
1. Intensitätsorientiertes Training	13
2. Ausdauerorientierte (aerobe) Übungen	14
3. Gewichtsregulierung	15
4. Aerobes Training	15
5. Anaerobes Training	16
6. Welche Übung ist die Beste?	16
7. Übungsleitfaden	17
<b>F. Montage Anleitung</b>	<b>18-23</b>
<b>G. Bedienungsanleitung Leistungsmonitor</b>	<b>24-27</b>
<b>H. Technische Details / Garantie</b>	<b>28</b>

**Modellbezeichnung:**

WaterRower A1

**Maße, Gewicht:**

Breite: 55 cm

Höhe: 53 cm

Länge: 213 cm

Gewicht: ca. 36,3 kg (ohne Wasser)

**Materialien:**

Holz, Kunststoff, Metall

**Anlieferung:**

Das Gerät wird in 2 Kartons geliefert.

**Funktionen und Anwendungsbereich:**

Ruderergometer für das Ganzkörpertraining

**Wichtige Hinweise:**

Holz ist ein Naturmaterial und kann bei der Benutzung Geräusche von sich geben. Vorsicht vor Splintern. Das Holz kann Unregelmäßigkeiten in der Farbe und in der Form haben. Dies ist kein Grund zur Beanstandung. Das Holz reagiert auf Umwelteinflüsse, es arbeitet. Daher empfehlen wir die Schrauben regelmäßig zu prüfen und ggfs. fest zu ziehen.

Wir empfehlen den Zusammenbau mit zwei Personen vorzunehmen. Achten Sie auf genügend Platz zum Aufbauen. Wir empfehlen das Verpackungsmaterial aufzubewahren. Bei nicht Aufbewahrung, bitte fachgerecht entsorgen.

**Warnhinweis:**

**Nicht geeignet für Kinder unter 36 Monaten, da Erstickungsgefahr wegen verschluckbarer Kleinteile! Achten Sie darauf, dass keine Kinder während des Trainings in das Gerät fassen!**



## A.1 Sicherheitshinweise:

Bitte lesen und beachten Sie unbedingt die folgenden Hinweise zur Handhabung, zum Umgang mit dem Gerät, sowie zur Wartung des Gerätes. Bitte bewahren Sie diese Anleitung an geeigneter Stelle auf, um im Bedarfsfall nachschlagen zu können. Bei Beachtung der Sicherheitshinweise, sowie der Montage und Inbetriebnahme-Anleitung, ist der Betrieb des Gerätes sicherheitstechnisch unbedenklich.

- Das Gerät ist für ausgewachsene Personen bestimmt und darf nur für den bestimmungsgemäßen Zweck des Körpertrainings verwendet werden. Wird dies nicht beachtet, kann der Hersteller durch nicht bestimmungsgemäßen Gebrauch, nicht verantwortlich gemacht werden.
- Die Sicherheit kann durch beschädigte Bauteile beeinträchtigt sein. Deshalb unterlassen Sie die Verwendung des Gerätes, im Falle, dass eines der Originalbauteile nicht funktionsfähig, beschädigt oder verschlissen ist. Ersetzen Sie das defekte Teil nur mit Original-Ersatzteilen vom Hersteller.
- Bei falsch ausgeführten Reparaturen oder Ersatzteilen, die nicht vom Hersteller stammen, können Gefahren entstehen.
- Selbstständige Eingriffe oder Manipulationen des Gerätes können Beschädigungen oder Beeinträchtigungen in der Nutzung hervorrufen oder sogar gesundheitliche Schäden zur Folge haben. Änderungen am Gerät sollten ausschließlich von Fachpersonal durchgeführt werden.
- Holz ist ein natürliches Material und gibt dem Druck von Schrauben leicht nach. Ziehen Sie deshalb regelmäßig (mindestens alle 2 Monate) die Verbindungsschrauben mit dem mitgelieferten Werkzeugen nach. Kontrollieren Sie das Gerät auf Fehler.
- Alle Personen, vor allem Kinder, sind auf die Gefahren der Nutzung des Gerätes vorher hinzuweisen. Kinder sollten das Gerät nie ohne Aufsicht einer erwachsenen Person nutzen.
- Konsultieren Sie vor Nutzung des Gerätes Ihren Hausarzt und überprüfen Sie Ihren Gesundheitszustand. Die falsche körperliche Nutzung des Gerätes kann zu Gesundheitsschäden führen. Vor allem die übermäßige körperliche Beanspruchung kann gefährlich sein. Bauen Sie Ihr Trainingsprogramm über einen längeren Zeitraum auf.



## **A.2 Handhabung:**

Bitte lesen Sie diese Handhabungshinweise sorgfältig durch!  
Die hier genannten Informationen helfen Ihnen, das Gerät richtig zu verwenden und zu warten.

- Nehmen Sie das Gerät erst in Betrieb, wenn die Montage komplett und nach Anleitung erfolgt ist.
- Erlernen Sie vor dem ersten Training die möglichen Einstellungsmöglichkeiten des Gerätes und nehmen Sie die, für Ihre physischen Gegebenheiten, richtigen Einstellungen vor.
- Vergewissern Sie sich vor jedem Training, dass die Schrauben gut angezogen sind.
- Stellen Sie das Gerät an einem trockenen Ort auf.  
In Feuchträumen können Metallteile des Gerätes rosten.
- Nach jedem Training sollte das Gerät mit einem feuchten und frischen Tuch abgewischt werden. Insbesondere Laufschiene und Handgriffe sind dabei zu reinigen. Verwenden Sie für die Reinigung niemals aggressive oder ätzende Reinigungsmittel.
- Kinder sollten das Gerät niemals ohne Beaufsichtigung einer erwachsenen Person nutzen. Während des Trainings hat der Trainierende dafür zu sorgen, dass keine andere Personen (insbesondere Kinder) den Trainingsablauf stören oder in das Gerät greifen.
- Für das Training empfehlen wir geeignete Trainingskleidung und Trainingsschuhe.
- Sollte das Holz durch Schuhe oder anderen Gegenständen verunreinigt sein, empfehlen wir Ihnen unser Pflegeset. Die Verunreinigung kann mit dem Schleifvlies entfernt werden und anschließend wird die Stelle neu geölt.  
Verwenden Sie nur Original-Öl des Herstellers.



### **A.3 Montagehinweise:**

Packen Sie das Gerät zuerst komplett aus und überprüfen Sie, ob Transportschäden vorliegen. Das Verpackungsmaterial sollte erst nach kompletter Montage und zufriedenstellender Inbetriebnahme des Gerätes fachgerecht entsorgt werden, da dieses eventuell als Transportverpackung für Rücksendungen dienen kann.

Prüfen Sie die Vollständigkeit der Lieferung. Den Lieferumfang entnehmen Sie der nachstehenden Teileliste (S. 18). Sollten Teile fehlen oder defekt angeliefert sein, wenden Sie sich bitte an den Fachhändler oder den Hersteller.

Sie sollten genügend Platz für den Aufbau haben und die Montage sollte ausschließlich durch eine erwachsene Person durchgeführt werden. Im Zweifelsfall nehmen Sie die Hilfe einer weiteren erwachsenen, technisch begabten Person hinzu. Lesen Sie zuerst die Montageanleitung durch.

Montieren Sie das Gerät nach Montageanleitung und folgen Sie der Bebilderung. Achten Sie auf Hinweise bei den Bildern. Kontrollieren Sie nach vollständiger Montage alle Schraubverbindungen nochmals sorgfältig nach.



## **B.1. Wasser und Widerstand – Einstellungen**

Der WaterRower nutzt die Vorteile der Ruderbewegung auf einzigartige Weise: Sie bestimmen beim Training Ihre Belastung und Geschwindigkeit selbst.

Weil Ruderschlag und Geschwindigkeit eines Bootes einander bedingen, setzt jeder Ruderer im Ruderboot seine Trainingsintensität selbst, indem er einfach die Geschwindigkeit mit der er rudert ändert. Je schneller das Boot über das Wasser gleitet, desto schneller zieht der Ruderer das Ruder durch das Wasser und desto mehr muss er sich anstrengen. Beim Schwimmen hat man den gleichen Effekt.

Der WaterRower simuliert genau diesen Effekt an Land. Daher benötigt man auch keine Vorrichtung zur Einstellung des Trainingswiderstands. Möchten Sie intensiver trainieren, rudern Sie einfach schneller. Der WaterRower wird dementsprechend reagieren.

## **B.2. Wasserstand**

Die Wassermenge im Tank simuliert das Gewicht von Boot und Ruderer, wenn sie durchs Wasser gleiten. Eine Änderung des Wasserstandes ändert daher nicht den Widerstand, sondern die Masse, die der Ruderer bewegen muss. Mehr Wasser simuliert so nur ein schwereres Boot (samt Mannschaft), weniger ein leichteres Boot.

Der Wasserstand kann nach Wunsch individuell eingestellt werden. Die Trainingsintensität lässt sich mit der gewählten Menge dann einfach nur durch schnelleres oder langsames Rudern verändern. Ein Wasserstandsmesser ist außen am Tank, unterhalb des Computers, angebracht. Die durchschnittliche Füllmenge liegt zwischen 16 und 18 Litern. (Achtung: Nicht mehr als die Hälfte des Tankes füllen!).

**TIPP:** Füllen Sie den Tank mit normalem Leitungswasser. Dies enthält bereits Zusätze, die das Algenwachstum hemmen. Destilliertes oder gereinigtes Wasser hat diese Zusatzstoffe nicht mehr, fördert das Algenwachstum und sollte daher nicht benutzt werden.

## **B.3. Fußbrett und Riemen**

Das Fußbrett schafft maximalen Bewegungskomfort. Die Einstellungsmöglichkeiten bringen dem Ruderer hohe Flexibilität und sorgen für eine optimale Ruderposition.

Der Fußriemen sollte über den Fußrücken gezogen (am Zehenanfang) und befestigt werden. So kann sich die Ferse problemlos vom Brett heben, wenn der Ruderer bei jedem Zug nach vorne kommt.



## C.1. Rudertechnik

Die richtige Rudertechnik ist die unabdingbare Voraussetzung für ein Training mit dem WaterRower. Nur so können Sie in den vollen Genuss sowohl der physiologischen Trainingswirkungen als auch des einzigartigen Rudergefühls kommen.

Beim Rudern brauchen Sie vor allem Bein-, Rücken- und Armmuskulatur. Die optimale Koordination dieser Muskelgruppen ist elementar für Ihren Ruderzug und eine geschmeidige Bewegung. Da diese Muskeln unterschiedlich stark sind, ist es wichtig, dass Sie die Bewegungen in der richtigen Reihenfolge ausführen.

Folgen Sie daher einfach den nächsten Schritten. Sie zeigen Ihnen die richtige Technik und – noch wichtiger – wie Sie die richtige Haltung einnehmen.

Bitte halten Sie dabei Ihren Rücken möglichst gerade.

Das Rudern ist eine weiche, flüssige, ununterbrochene Bewegung. Vermeiden Sie ruckartige oder hastige Bewegungen. Jeder Anschlag, sollte möglichst fließend in den Anderen übergehen. Die richtige Rudertechnik wird in zwei unterschiedliche Phasen eingeteilt (der Erholungsphase und der Zugphase).

### 1. Die Erholungsphase



Von dieser Position (**Endzug-Position**) wird der Ruderschlag gestartet.

- Gerader Rücken, Kinn angehoben, Augen geradeaus, Rücken gerade gestreckt
- Die Beine sind voll ausgestreckt und die Füße liegen auf dem Fußbrett
- Der Zugstab ist angezogen (unterhalb der Brust), die Ellenbogen liegen dem Körper an
- Der Oberkörper ist etwas zurückgelehnt (aus der Hüfte - nicht aus dem Rücken)
- Die Position der Schultern befindet sich leicht hinter der Hüftposition



#### 1. Die Ruderbewegung startet mit dem Ausstrecken der Arme.

- Aufrechte Haltung, der Rücken ist gerade, Kinn angehoben, Augen geradeaus
- Die Arme werden zügig ausgestreckt



## 2. Nun beugt sich der Oberkörper nach vorne.

- Aufrechte Haltung, der Rücken ist gerade, Kinn angehoben, Augen geradeaus
- Die Beine sind ausgestreckt. Krümmen Sie nicht die Knie und halten Sie die Füße auf dem Fußbrett
- Die Schultern sind entspannt, die Arme sind voll ausgestreckt
- Der Oberkörper ist leicht nach vorne gebeugt (aus der Hüfte)
- Die Schultern befinden sich vor der Hüfte



## 3. Nun wird der Körper in die komprimierte Vorderzugposition geführt.

Diese Phase dient auch einer kurzen Erholung.

- Die Arme und der Oberkörpers bleiben in der gleichen Position wie in der Vorbeugeposition
- Der Sitz wird nun nach vorne bewegt
- Die Knie und die Hüften beugen sich gleichzeitig und gleichmäßig. **Achten Sie darauf, dass die Knie sich erst hinter dem Zugstab anfangen zu beugen**
- Das Vorrollen findet kontrolliert und langsam statt. Diese Phase dient zur Erholung
- Kurz vor Erreichen der Vorderzugposition wird die Rollbewegung langsam abgebremst

## 2. Die Zugphase



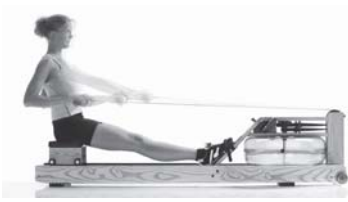
## 4. Die Knie werden durchgestreckt.

- Aufrechte gespannte Haltung, gerader Rücken
- Sofortige Druckaufnahme durch gleichzeitiges Strecken der Knie und Hüften (Arme bleiben noch gestreckt)
- Der Druck findet auf dem Fußbrett statt
- Übertragung der Bein und Rumpfkkräfte über die gestreckten Arme an den Zugstock
- Volle Streckung der Knie mit gleichzeitiger Zurücknahme der Schultern



## 5. Der Oberkörper beugt nach hinten.

- Sobald die Hände ca. über den Knien sind, mit dem Armzug beginnen (s. Phase 6)
- Der Oberkörper wird aus der Hüfte nach hinten gebeugt



## 6. Die Arme anziehen.

- Zugrichtung zum unteren Rippenbogen, Ellenbogen am Körper anliegend
- Der gesamte Durchzug findet mit gleichmäßigem Krafteinsatz statt
- Sie befinden sich wieder in der Endzug-Position

Die Zugphase ist eine durchgehende und flüssige Bewegung. In der Regel dauert die Erholungsphase ca. 2-3 mal solange wie die Zugphase. Sie rollen in der Erholungsphase langsam nach vorne und stoßen sich in der Zugphase kräftig ab.

## C.2. Grundsätzliches

Die gezeigten Abbildungen zeigen Ihnen wie Sie am besten die einzelnen Phasen der Ruderbewegung durchlaufen. Wenn möglich, stellen Sie sich einen Spiegel zur Seite. Damit können Sie ihre Technik wunderbar überprüfen. Gerade für Einsteiger ist dies eine wertvolle Hilfe, um die koordinierte Bewegung von Armen, Rumpf und Beinen zu kontrollieren.

Geben Sie acht, dass Sie während der Zugphase zuerst die Beine strecken, dann erst den Rumpf nach hinten beugen und die Arme anziehen. In der Erholungsphase zwischen den Zügen sollten sich die Arme strecken und der Rumpf nach vorne kommen, bevor die Beine anbeugen. Den Griff bewegen Sie idealerweise auf einer gedachten geraden Linie vor- und rückwärts.

Zur Kontrolle Ihrer Technik: Wenn Sie die Hände über die Kniee heben müssen, machen Sie etwas falsch!

## C.3. Tipps und Tricks

1. Gerudert wird hauptsächlich mit den Beinen. Arme und Rumpf tragen nur zur Verstärkung der mit den Beinen erzeugten Beschleunigung bei. Ziehen Sie während der gesamten Bewegung gleichmäßig am Griff und behalten Sie den Druck auf die Fußplatte konstant bei.

2. Wenn Sie während der Erholungsphase nach vorne kommen, krümmen Sie bitte nicht Ihren Rücken, sondern beugen den gesamten Oberkörper aufrecht nach vorne. Wenn Sie es richtig machen, dann können Sie fühlen, wie sich Ihr Gewicht vom hinteren auf den vorderen Teil des Rollwagens verlagert. Sind Ihre Füße gestreckt und Sie haben Schwierigkeiten die Bewegung auszuführen, sollten Sie an der Dehnung Ihrer rückwärtigen Oberschenkelmuskulatur arbeiten.

3. Ihr Oberkörper ist entspannt und Ihre Schultern sind gesenkt. Halten Sie sich nicht am Griff fest, sondern „lassen“ Sie ihn durch die Bewegung ihres Oberkörpers nach hinten ziehen. Dadurch spannen Sie keine Muskulatur unnötig an.

## C.4. Übungshilfen

Eine wertvolle Trainingshilfe für Ruderer aller Klassen ist die Zerlegung der Ruderbewegung in ihre grundlegenden Bestandteile und das isolierte Training dieser einzelnen Bewegungen. Die folgenden zwei sind besonders wirkungsvoll:

1. Rudern mit festgestelltem Rollwagen – versuchen Sie, nur die Phasen 1-3 zu durchlaufen. Behalten Sie dabei leichten Druck auf das Fußbrett – so rudern Sie ohne Beine.

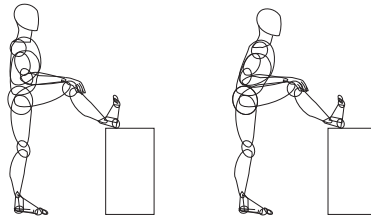
2. Wasserfassen – hier üben Sie, die Schultern unten zu lassen sowie die Rumpf-Bein- Koordination, indem Sie zwischen den Phasen 4 und 5 wechseln. Dann arbeiten nur die Beine. Der Winkel zwischen Oberkörper und Beinen sollte konstant und die Arme während des gesamten Bewegungsablaufs ausgestreckt bleiben.

Führen Sie jede der Übungen ungefähr eine Minute lang aus. Gehen Sie danach zur kompletten Ruderbewegung über. So können Sie den Effekt der Übung auf Ihre Koordination am besten spüren.

## D.1. Stretching

Man kann es nicht oft genug sagen – Stretching ist ein wichtiger Teil des Trainings. In der Warmup und Cooldown-Phase auf dem WaterRower sollten Sie dem Stretching große Beachtung schenken. Beim Rudern werden hauptsächlich die rückwärtigen Oberschenkel- sowie Rücken- und Schultermuskulatur beansprucht. Folgende Übungen helfen Ihnen bei der Erstellung Ihres Stretchingsprogrammes:

1. Rückwärtige Oberschenkelmuskulatur



2. Dehnung am Boden liegend



## D.2. Flüssigkeitsaufnahme während des Trainings

Die Flüssigkeitsaufnahme ist sehr wichtig. Vor allem wenn es sehr warm ist. Trinken Sie während und nach Ihrem Training genügend – vorzugsweise Mineralwasser.



## **E. Trainingslehre**

Fast jeder von uns glaubt, dass Sport gesund ist. Er trägt zur Erhaltung unserer Gesundheit bei und schafft uns ein gutes Lebensgefühl. Trotzdem kennen nur wenige – darunter auch viele Leistungssportler – die physiologischen Grundlagen und die besten Trainingsmethoden zur Erreichung Ihrer Trainingsziele. Um Ihr Training möglichst effektiv zu gestalten, sollten Sie eine klare Vorstellung von Ihren Trainingszielen haben.

Das kann z.B. sein:

1. Training spezieller Muskelgruppen oder genereller Muskelaufbau
2. Gewichtsreduktion oder -erhaltung
3. Verbesserung der sportlichen Leistungsfähigkeit

Oder vielleicht möchten Sie einfach nur etwas gegen Ihre bewegungsarme Lebenswelt tun.

Viele Aussagen zum Thema Sport sind sehr allgemein und entbehren jeglicher Grundlage, einige sind sogar komplett erfunden. Ein klassisches Beispiel hierfür ist der Ausspruch „Es muss weh tun, damit es etwas bringt“. Sport wird damit als unangenehme Sache abgestempelt.

Die Realität sieht anders aus und wir werden versuchen, Ihnen die besten Wege zur Erfüllung Ihres Trainingsziels aufzuzeigen – und hoffentlich einige der Mythen zum Sport in Luft aufzulösen.

Training lässt sich in zwei verschiedene Gruppen unterteilen:

### **E.1. Intensitätsorientiertes Training**

Intensitätsorientiertes Training dient dem Aufbau von Muskelumfang und – kraft. Die Muskelzelle wird durch erhöhte Beanspruchung gereizt und „ausgeleert“. In der Phase zwischen den einzelnen Trainingseinheiten erholt sich die Muskelzelle wieder und „wappnet“ sich für eine möglicherweise genauso große oder vielleicht größere zukünftige Belastung, indem sie und somit auch der Muskel größer und stärker werden.

Viele glauben, dass sich die Muskeln vermehren. Das ist ein Irrtum. Hierzu sind wir genetisch nicht in der Lage.

Fitness ist eine Kombination aus Kraft, Ausdauer und Beweglichkeit. Intensitätsorientiertes Training wird über einen kurzen Zeitraum hinweg ausgeführt und bringt nicht unbedingt viel für Ausdauer oder Beweglichkeit. Ebenso ist nachgewiesen, dass intensitätsorientiertes Training eine Erhöhung des Blutdrucks bewirken kann.



## E.2. Ausdauerorientiertes (aerobes) Training

„Aerobes Training“ wurde nach der Art der Energiebereitstellung für die Muskelarbeit benannt. Unsere Muskelzellen werden hauptsächlich mit Kohlehydraten oder Fetten „gefüttert“. Diese Energiequellen können auf unterschiedliche Art und Weise vom Körper umgewandelt werden – aerob mit Sauerstoff oder anaerob ohne Sauerstoff.

Der aerobe Umwandlungsprozess verbraucht Sauerstoff und produziert Kohlendioxid und Wasser. Diese Stoffwechselprodukte werden durch die Atemluft und durch den Schweiß wieder ausgeschieden. Der aerobe Vorgang liefert die Hauptenergie für die „langsamen“ Muskelfasern, die wir vorrangig bei Ausdauerleistungen einsetzen.

Anaerob arbeitet die Muskulatur dann, wenn nicht mehr genügend Sauerstoff für die Energiegewinnung zur Verfügung steht. Dieser Vorgang verbraucht vornehmlich Kohlehydrate und produziert Laktat. Laktat ist ein Stoffwechselprodukt, das den Muskel bei extremer Belastung sauer werden und ermüden lässt. Der anaerobe Vorgang liefert die Hauptenergie für die „schnellen“ Muskelfasern, die wir vorrangig für Kraftleistung einsetzen.

Wenn wir mit dem Training beginnen, wird die Energie zuerst anaerob produziert und zwar so lange, bis das kardiovaskuläre (Blutkreislauf) und das respiratorische (Atemkreislauf) System anspringen und den nötigen Sauerstoff für den aeroben Prozess heranschaffen. Dadurch beschleunigt sich der Puls und der Atem wird schneller.

Sobald die Sauerstoffbereitstellung ausreicht, wird die meiste Energie aerob hergestellt und nur noch eine geringe Menge als Ausgleich auf anaeroben Weg gewonnen. Die dabei minimal anfallende Menge an Laktat kann leicht vom Körper abgebaut werden und es treten keine Ermüdungserscheinungen auf.

Mit fortlaufendem und intensiverem Training wird die Fähigkeit der Muskeln, die Energie aerob herzustellen, eingeschränkt (je nach Leistungsfähigkeit des respiratorischen und kardiovaskulären Systems). An diesem Punkt angelangt, kann der Körper den zusätzlich benötigten Sauerstoff nicht mehr liefern und die Energiebereitstellung wird anaerob.

Die maximale aerobe Leistungsfähigkeit ist erreicht. Jegliche Anstrengung über diesen Punkt hinaus führt zu einer massiven Anstieg von Laktat im Blut, was zur Muskelermüdung und somit zum Ende des Trainings führt.

Kenntnis über den aeroben/anaeroben Prozess ist zur Erreichung eines spezifischen Trainingsziels unabdingbar. Gewichtsabnahme (Gewichtserhaltung), kardiovaskuläres Training (Ausdauertraining) und anaerobes Training (Ermüdungswiderstandsfähigkeit) benötigen grundlegendes Wissen über die Energiebereitstellung in unserem Körper.



### **E.3. Gewichtsregulierung**

Bei niedriger Belastungsintensität verbrennt unser Körper eine Mischung aus Fetten und Kohlehydraten. Kommt man der maximalen aeroben Leistungsfähigkeit näher, reduziert sich der Anteil der als Energiequelle benötigten Fette zu einem Minimum. Andererseits werden mehr Fette verbrannt, je länger die Belastung andauert.

Wenn Sie abnehmen möchten, sollten Sie soviel Fette wie möglich verbrennen. Sie erreichen dies am besten durch ein Training mit niedriger Intensität und langer Belastungsdauer. Sobald Sie die Intensität steigern und sich mehr anstrengen, verbrennt der Körper mehr Kohlehydrate und der Effekt der Gewichtsabnahme geht zunehmend verloren. Bei niedriger Belastungsintensität (60-70% der maximalen aeroben Leistungsfähigkeit = vergleichbar zu einem flotten Spaziergang) können Sie sich noch gut unterhalten. Sie belasten sich nicht zu sehr.

### **E.4. Aerobes Training**

Regelmäßiges Ausdauertraining verbessert die Leistungsfähigkeit Ihres kardiovaskulären und respiratorischen Systems. Mehr Sauerstoff wird aufgenommen und durch Ihre Blutbahn gepumpt, Kapillaren (kleinste Blutgefäße) bilden sich neu. Sie werden insgesamt fitter und ausdauernder.

Bei 70-80% der maximalen aeroben Leistungsfähigkeit beginnt sich im Blut das Stoffwechselprodukt Laktat anzusammeln, und zwar mehr als von Leber, Nieren und anderen Organen verarbeitet und wieder ausgeschieden werden kann. Ein Training mit Belastungsintensitäten über diese Intensität hinaus führt zu einem progressiven Anstieg von Laktat im Blut, erhöht Herzschlag und Atemfrequenz, lässt die Muskulatur ermüden und kann schließlich sogar zum Abbruch des Trainings führen.

Ein Training mit Belastungen auf oder unter diesem Intensitätslevel produziert eine Menge an Laktat, die nicht zur Ermüdung führt. Die Trainingsdauer wird dann nur noch durch den Verbrauch der zur Verfügung stehenden Energiespeicher begrenzt.

Wollen Sie aerob (Herzkreislauf/Ausdauer) trainieren, sollten Sie eine Belastungsintensität wählen, die nicht zur Ermüdung durch Anhäufung von Laktat im Blut führt. Dies erreichen Sie mit einer mittleren Belastungsintensität (70-80% der maximalen aeroben Leistungsfähigkeit) und einer mittleren bis langen Belastungsdauer z.B. Jogging mit konstanter Geschwindigkeit. Dies vermeidet zudem Muskelkater.



## **E.5. Anaerobes Training**

Anaerobes Training ist für die Anhäufung von Laktat verantwortlich. Die Laktatproduktion setzt schon kurze Zeit nach Trainingsbeginn ein. Zuviel Laktat führt schnellstens und unweigerlich zu einer Verringerung der Belastungsintensität oder zum Bewegungsabbruch.

Eine Laktatanhäufung begrenzt den anaeroben Beitrag zur gesamten Energiegewinnung. Auch wenn der anaerobe Prozess sehr schnell Energie liefert, ist insgesamt gesehen, der Nutzen für die Arbeitsleistung des Menschen beschränkt.

Durch Training kann man die Belastungsschwelle, an der die Laktatproduktion einsetzt, verschieben. Dies erreicht man am besten durch eine Erhöhung der aeroben Leistungsfähigkeit und somit durch Training mit mittleren Belastungsintensitäten. Ein Training in anaeroben Bereichen mag die Ermüdungswiderstandsfähigkeit des Athleten erhöhen, der Nutzen daraus ist jedoch mehr psychologisch als physiologisch.

Längeres Training auf einem hohen Belastungsniveau verringert nicht nur die positive Wirkung eines aeroben Trainings auf die Gewichtsreduktion, die zunehmenden Ermüdungserscheinungen können auch zur Entwicklung einer schlechten Technik führen und das Verletzungsrisiko erhöhen.

## **E.6. Welche Übung ist die Beste?**

Wir können hier kein individuelles Trainingsprogramm für Sie aufstellen. Dazu bräuchten wir genaue Angaben über Ihren Gesundheits- und Trainingszustand, Ihr Alter, Ihre Trainingsziele, u.s.w.. Der folgende Leitfaden beinhaltet daher allgemeine Richtlinien, an die Sie sich bei Ihrem Training halten sollten.

Wir empfehlen Ihnen, vor Beginn des Trainings einen Arzt, Orthopäden oder Sportlehrer aufzusuchen. Die Beratung wird Ihnen wertvolle Informationen liefern, was Sie mit einem sportlichen Training erreichen können, wie Sie am besten Ihr persönliches Trainingsprogramm zusammenstellen und den größten Nutzen daraus ziehen.



## E.7. Ein Übungsleitfaden

1. Trainingsziel: Wir empfehlen Ihnen – wie oben angesprochen – dass Sie sich vor Trainingsbeginn im Klaren sind, welche Trainingsziele Sie verfolgen und wie Sie diese am besten erreichen. Danach setzen Sie Ihre Belastungsintensität und Belastungsdauer fest.

2. Stretching: Wie im Kapitel Stretching erläutert, ist Stretching ein wichtiger Trainingsbestandteil. Fragen Sie einen Sportlehrer oder Krankengymnasten, welche Übungen geeignet sind und wie Sie diese am besten ausführen. Stretching verbessert nicht nur Ihre Beweglichkeit, sondern hilft Verletzungen zu vermeiden. Zudem werden Sie die entspannende Wirkung für Geist und Körper schätzen lernen.

3. Warmup: Steigen Sie niemals voll in Ihr Trainingsprogramm ein. Auch wenn Sie nur wenig Zeit haben ist es besser, Ihr Haupttrainingsprogramm zu kürzen und eine Aufwärmphase vorzuschieben, als sich überhaupt nicht aufzuwärmen. Eine langsame, stetige Steigerung Ihrer Trainingsintensität gibt Ihrer Muskulatur die Möglichkeit, langsam Schwung zu kommen, bis Ihre „optimale Betriebstemperatur“ erreicht ist. In kaltem Zustand riskieren Sie unnötig Zerrungen oder im schlimmsten Fall sogar Muskelrisse.

4. Das Training: Welches Trainingsziel auch immer Sie sich setzen – setzen Sie es sich nicht zu hoch. Träume können schnell „platzen“ und Sie frustrieren, anstatt Sie die angenehmen Seiten eines körperlichen Trainings auskosten zu lassen. Ganz zu schweigen von dem Schaden, den Sie Ihrem Körper bei einer solchen Aktion zufügen. Sie haben viel mehr davon, entspannt und mit einem guten Gefühl im Bauch Ihr Training zu beenden, als völlig erschöpft und kaputt. Den allseits bekannten Spruch „Es muss weh tun, sonst bringt es nichts“ sollten Sie besser vergessen. Je fitter Sie werden, desto mehr können Sie in Ihrem Training erreichen. Und: Einmal ist keinmal. Mit einer einzigen Trainingseinheit werden Sie keine Veränderungen bewirken. Dazu ist regelmäßiges Training über einen Zeitraum von mehreren Wochen, Monaten oder Jahren notwendig. Sobald Sie dies verinnerlicht haben, werden Sie keinerlei Motivationsprobleme mehr haben, und sich ein Leben lang fit halten. Unterbrechen Sie bitte sofort, wenn Sie sich schwindelig oder unwohl fühlen. Sollten die Symptome anhalten, suchen Sie bitte einen Arzt auf.

5. Cooldown: Genauso wie der Warmup Ihre Muskulatur auf die anstehende Belastung vorbereitet, bereitet der Cooldown die Muskulatur auf die Erholungsphase vor. Ein richtig ausgeführter Cooldown verhindert die Ansammlung von Stoffwechselprodukten in der Muskulatur, die während des Trainings entstanden sind. Zudem beugt es Muskelkater vor.

6. Trainingsprotokoll: Es ist immer gut, wenn Sie Ihr Training dokumentieren. Schreiben Sie auch auf, wie Sie sich vor und nach dem Training gefühlt haben. Auf diese Weise können Sie Trainingserfolge leicht nachvollziehen.

## F. Montageanleitung für WaterRower A1

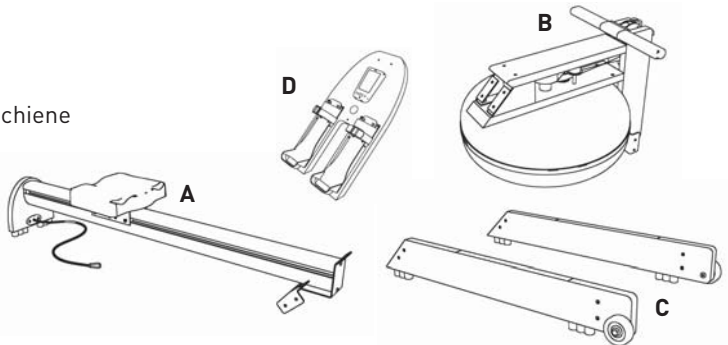
Ihr WaterRower A1 ist vormontiert und wird aus wirtschaftlichen und sicherheitstechnischen Gründen in zwei Paketen angeliefert. Die Montagedauer beträgt ca. 30 Minuten. Das Werkzeug für die Montage liegt der Lieferung bei.

Die nachstehenden Bilder unterstützen Sie bei der Montage. Wichtig ist es, dass Sie den Montageablauf anhand der nachstehenden Schritte befolgen.

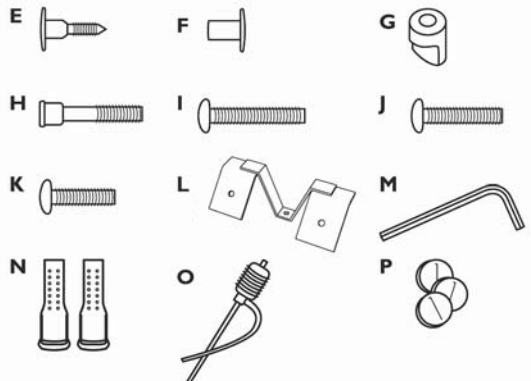
Bitte überprüfen Sie, ob Ihr Zubehör vollständig ist.

### Übersicht

- A** Aluminium Mono-Schiene  
inkl. Sitz
- B** Tankeinheit
- C** Kurze Schienen  
inkl. Laufräder
- D** Fußplatte



- E** 8 x 23mm Schraube
- F** 8 x 23mm Gegenschraube
- G** Griffhalterung
- H** 2 x Schraube für Griffhalterung
- I** 1 x Lange Schraube für Fußplatte (mitte, vorne)
- J** 1 x Mittlere Schraube für Mono-Schiene
- K** 4 x Kurze Schraube für Fußplatte \*
- L** Mono-Schienen-Halterung
- M** 5mm Sechskantschlüssel
- N** Fußlaschen
- O** Wasserpumpe
- P** Chlortabletten



\* Können produktionsbedingt bereits eingeschraubt sein. Bitte prüfen. Siehe Schritt 6.

**Hinweis:** Ziehen Sie alle Schrauben erst nach dem kompletten Zusammenbau fest an.

### Schritt 1

Befestigen Sie die beiden kurzen Schienen (C) an der Mono-Schiene (A) mit jeweils 4 der 23mm Schrauben (E) und 23mm Gegenschrauben (F).

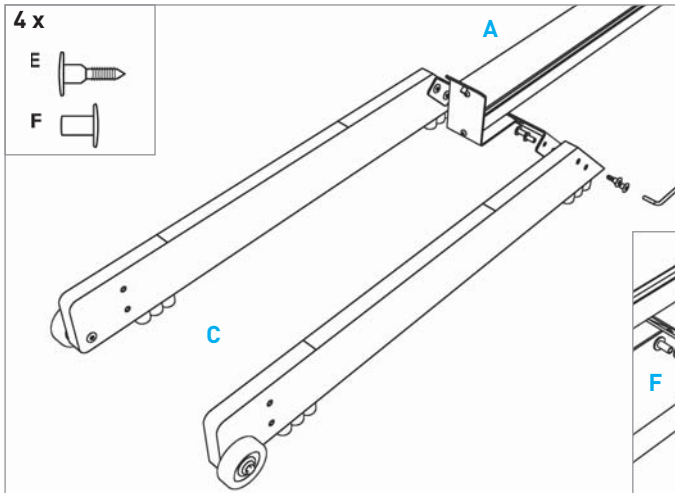


Abb. 1

Wichtig: Die Laufräder der kurzen Schienen (C) müssen nach außen zeigen. Zur Befestigung bitte den 5mm Sechskantschlüssel (M) benutzen.

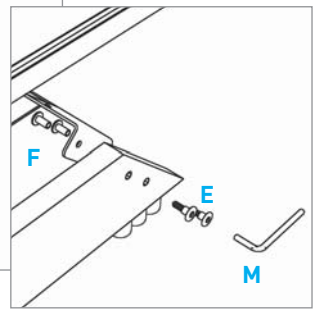


Abb. 2

### Schritt 2

Nehmen Sie die Tankeinheit (B) und setzen Sie diese auf die kurzen Schienen (C), wie in Abb. 3 zu sehen. Befestigen Sie die Tankeinheit (B) mit Hilfe des 5mm Sechskantschlüssels (M) und mit jeweils 4 der 23mm Schrauben (E) und 23mm Gegenschrauben (F) an den kurzen Schienen (C). **Schrauben nur leicht eindrehen.**

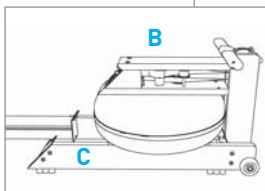
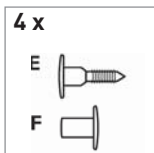


Abb. 3

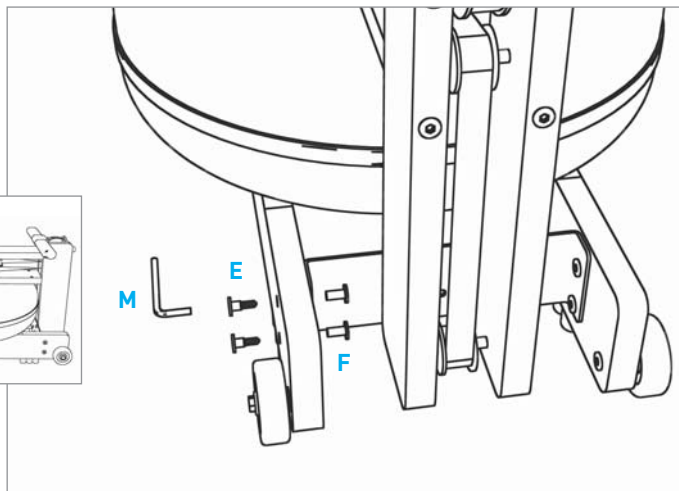


Abb. 4

### Schritt 3

Setzen Sie nun die Fußplatte **(D)** an die kurzen Schienen **(C)** und verbinden Sie zuerst das von der Tankeinheit **(B)** kommende Sensorkabel mit dem Kabel auf der Rückseite der Fußplatte **(roter Kreis)**. **(D)**. Stecken Sie nun die Fußplatte **(D)** in die beiden goldenen Muttern der Tankeinheit **(gelber Pfeil)** **(B)**.

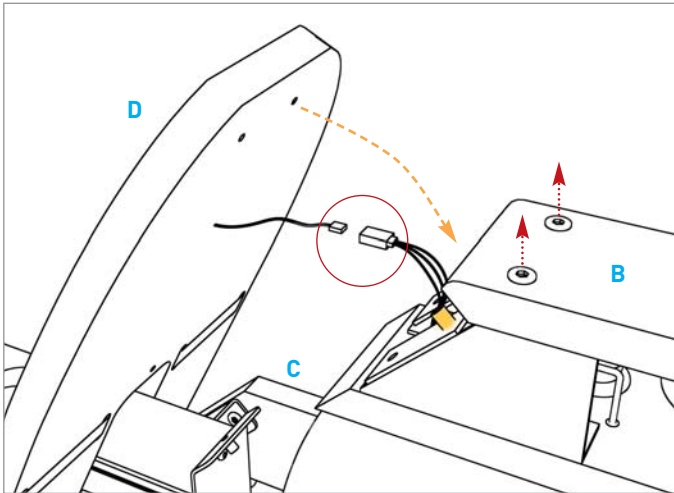


Abb. 5

Um diesen Schritt problemlos durchführen zu können, müssen Sie die beiden Schrauben auf der oberen Abdeckplatte der Tankeinheit leicht lösen **(rote Pfeile)**.

### Schritt 4

Mit dem 5mm Sechskantschlüssel **(M)** befestigen Sie nun die Griffhalter **(G)**, indem Sie die Schrauben für die Griffhalterung **(H)** zuerst durch den Griffhalter **(G)** schieben und diese dann zusammen durch das Bohrloch in die goldenen Muttern eindrehen **(Abb. 6)**.

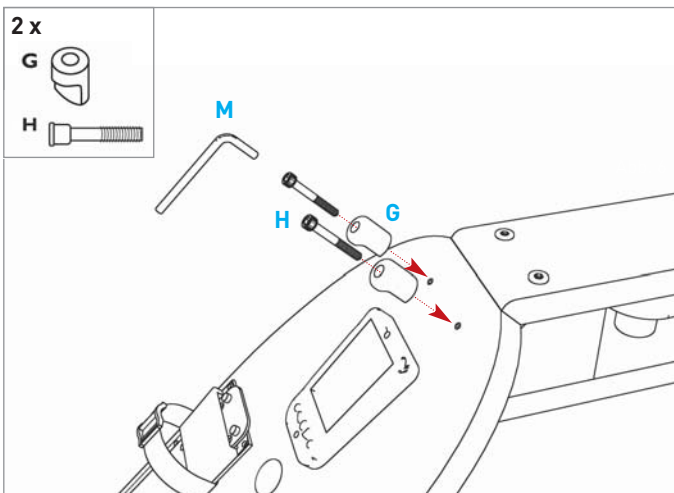


Abb. 6

**Wichtig: Überdrehen Sie die Schrauben nicht.** Die geraden Seiten der Griffhalter müssen nach unten zeigen. Hier wird später der Zugstock eingehängt.

### Schritt 5

Mit dem 5mm Sechskantschlüssel **(M)** befestigen Sie nun die Fußplatte mit der langen Schraube **(I)** an der Mono-Schiene **(A)**.

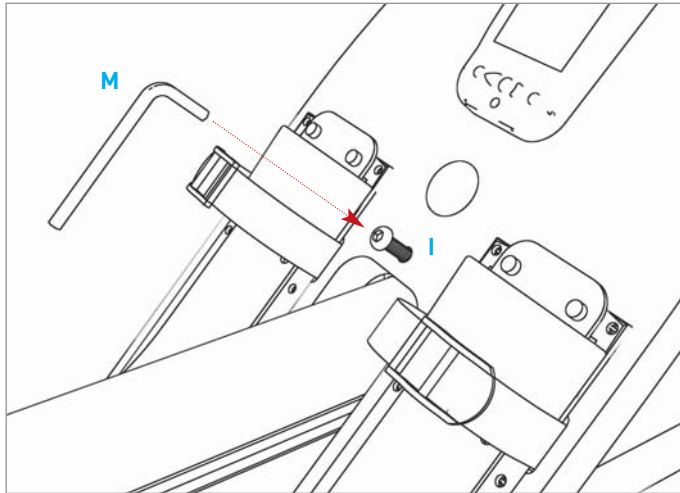
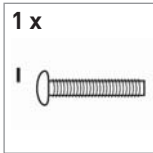


Abb. 7

### Schritt 6

Stellen Sie das Gerät auf und befestigen Sie die Fußplatte **(D)** zusätzlich mit den kurzen Schrauben **(K)**, wie auf der Abbildung 8 zu sehen.

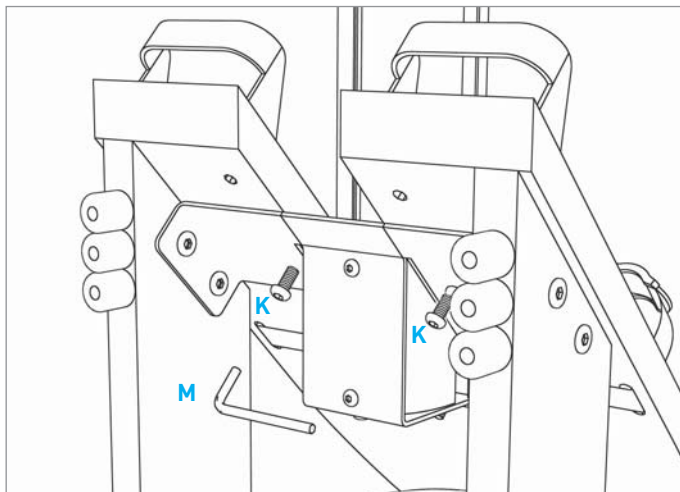
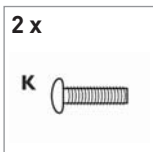


Abb. 8

### Schritt 7

Befestigen Sie nun die Mono-Schienen-Halterung (**L**) am Fußbrett (**D**) mit den kurzen Schrauben (**K**), so wie auf der Abbildung 9 zu sehen.

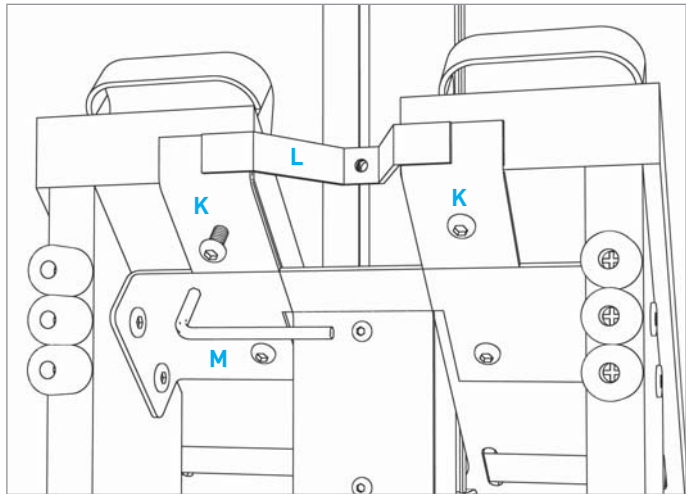
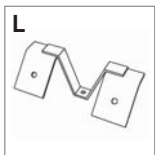
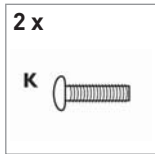


Abb. 9

### Schritt 8

Die mittlere Schraube (**J**) drehen Sie nun bitte durch die dafür vorgesehene Halterung in die Mono-Schiene (**A**). Achten Sie darauf, dass Sie diese Schraube komplett anziehen.

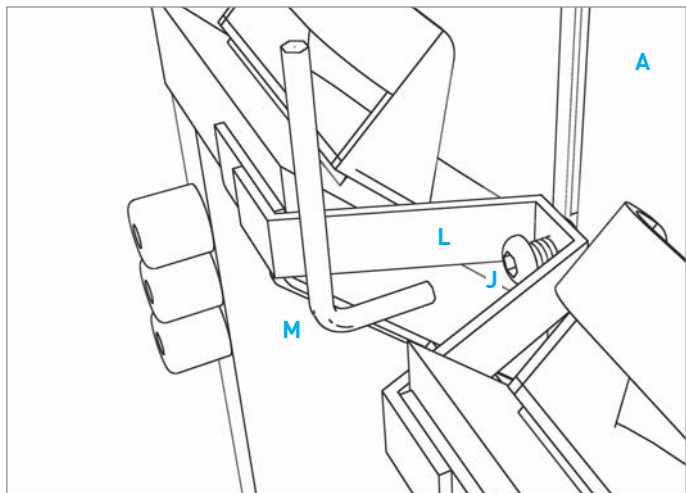
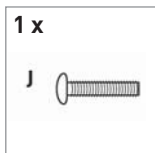


Abb. 10

**Schritt 9:** Ziehen Sie nun alle Schrauben bis auf die Schrauben der Griffhalterungen **(H)** fest an.

### Schritt 10

Verbinden Sie nun das Rückzugband mit dem Gummizug. Achten Sie darauf, dass das Rückzugband sauber auf den Rollen läuft.

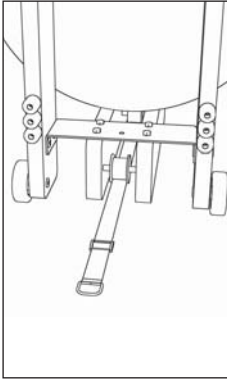


Abb. 11

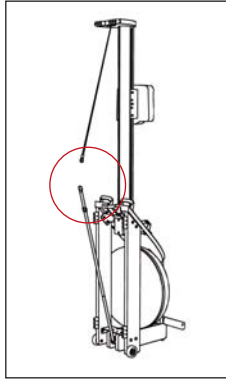
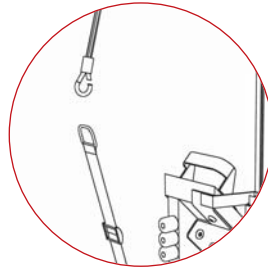


Abb. 12



### Schritt 10

Füllen Sie nun das Wasser in den Tank. Entfernen Sie hierzu den Tankverschluss (Gummizapfen), der sich zwischen der Abdeckplatte der Tankeinheit und dem Tank befindet (s. Abb. 13). Nehmen Sie die Wasserpumpe **(O)** und befüllen Sie den Tank [Gerät im aufrechten Zustand] mit max. 18 Litern Wasser. Falls Sie mehr als 18 Liter Wasser einfüllen, besteht die Gefahr, dass das Wasser durch den Tankverschluss ausläuft wenn Sie das Gerät nach dem Training hochkant verstauen. Fügen Sie dem Wasser nun noch eine Chlortablette **(P)** zu.

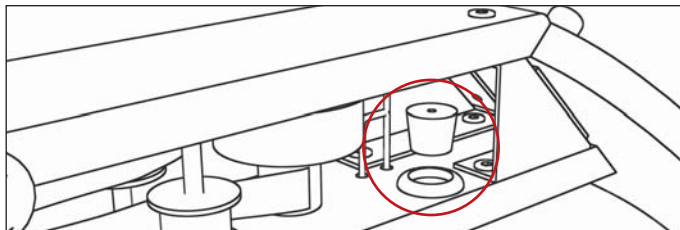


Abb. 13

#### So benutzen Sie die Wasserpumpe:

1. Stellen Sie sicher, dass die Luftschraube an der Oberseite der Wasserpumpe geschlossen ist.
2. Füllen Sie einen Eimer mit normalem Leitungswasser, den Sie dann am besten auf einen Stuhl neben dem Gerät platzieren. Stecken Sie das starre Ende der Wasserpumpe in den Eimer mit Wasser und das flexible Schlauchstück in den Tank.
3. Pumpen Sie nun bis das Wasser automatisch in den Tank des Gerätes einläuft. Durch Öffnen der Luftschraube an der Wasserpumpe, wird der Wasserfluss unterbrochen.



## G. Bedienungsanleitung Leistungsmonitor

### Einleitung

Der WaterRower A1 Monitor kombiniert Funktion mit Bedienerfreundlichkeit. Das Monitordisplay ist in vier Informationszonen unterteilt, der Monitor besitzt außerdem fünf Tasten: Zwei Tasten zum Wählen und drei Tasten zur Navigation.

Die vier Informationszonen zeigen Ihnen an:

A - Intensität, zeigt die Intensität in unterschiedlichen Einheiten an

B - Schlagzahl, hier wird Ihre Schlagzahl pro Minute dargestellt

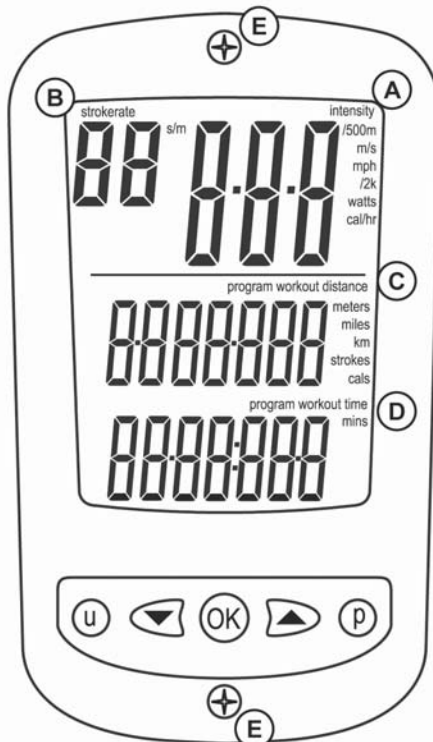
C - Distanz, zeigt die Distanz in unterschiedlichen Einheiten an

D - Zeit, zeigt die Zeit an

### Batteriewechsel

Für den Austausch der Batterien, muss der Monitor aus dem Fußbrett genommen werden. Dazu lösen Sie die beiden Schrauben (E) auf der Vorderseite des Monitors. Heben Sie den Monitor heraus und öffnen Sie die Klappe auf der Rückseite.

Nun können Sie die beiden AA-Batterien austauschen. Anschließend den Monitor wieder einsetzen und verschrauben.







## **Startinformationen**

Drücken Sie die "OK" Taste, um den Monitor einzuschalten. Nun sind sie im Warte-Modus, es werden Nullen auf dem Display angezeigt. Sobald Sie anfangen zu Rudern, beginnt der Monitor mit der Aufzeichnung.

Der Monitor schaltet sich bei Nichtbenutzung nach zwei Minuten automatisch aus.

## **Das Display**

### **A: Intensität**

Hier wird die Intensität in folgenden Einheiten dargestellt:

- Zeit/500m (Minuten pro 500 m)
- m/s (Meter pro Sekunde)
- mph (Meilen pro Stunde)
- /2km (Minuten pro 2 km)
- Watt
- cal/hr (Kalorien pro Stunde)

### **B: Schlagzahl**

Hier wird die Schlagzahl (Anzahl der Ruderschläge pro Minute, s/m) angezeigt.

### **C: Distanz**

Hier wird die Distanz in folgenden Einheiten dargestellt:

- Meter
- Meilen
- Kilometer
- Schläge und Kalorien

Die noch verbleibende Distanz eines Workouts kann hier ebenfalls eingesehen werden. Hierzu lesen Sie bitte bei "Workouts erstellen, Distanz-Workout" nach, wie diese eingestellt werden.

### **D: Zeit**

Hier wird die Zeit in folgenden Einheiten dargestellt:

- Stunden, Minuten, Sekunden

Die noch verbleibende Zeit eines Workouts kann hier ebenfalls eingesehen werden. Hierzu lesen Sie bitte bei "Workouts erstellen, Zeit-Workout" nach, wie diese eingestellt werden.

### Einheiten einstellen

Mit der "u"-Taste können Sie die Einheiten auf dem Display einstellen. Drücken Sie die "u"-Taste ein mal, um die Intensitätseinheit zu ändern und ein weiteres mal, um die Distanzeinheit zu ändern.

### Intensitätseinheiten

Drücken Sie die "u"-Taste so oft, bis nur die Intensitätseinheiten angezeigt werden. Nun können Sie aus der Liste die gewünschte Einheit wählen. Sobald diese aufblinkt, drücken Sie die "OK"-Taste. Nun ist die Einheit gewählt und der Monitor befindet sich wieder im Warte-Modus.



### Distanzeinheiten

Drücken Sie die "u"-Taste so oft, bis die Distanzeinheiten angezeigt werden. Wählen Sie aus der Liste die gewünschte Distanzeinheit aus. Sobald diese aufblinkt, drücken Sie die "OK"-Taste. Nun ist die Einheit gewählt und der Monitor befindet sich wieder im Warte-Modus.

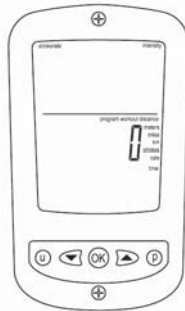


## Workouts erstellen

Sie können Distanz- oder auch Zeit-Workouts mit dem A1 Monitor erstellen. Drücken Sie hierfür die "p"-Taste. Drücken Sie die "p"-Taste einmal, um einen Distanz-Workout zu erstellen und ein weiteres mal, um einen Zeit-Workout zu erstellen.

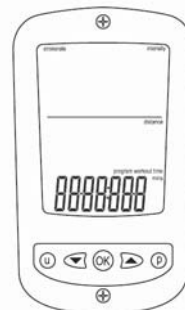
### Distanz-Workouts

Drücken Sie die "p"-Taste. Nun wird bei der Distanzanzeige eine "null" abgebildet. Zusätzlich erscheint der Text "program workout distance", die Distanzeinheiten blinken und stehen zur Auswahl bereit. Benutzen Sie nun die Pfeiltasten, um die entsprechende Distanz einzustellen. Der Pfeil nach oben, erhöht die Distanz schrittweise um 50 Meter, der Pfeil nach unten verringert die Distanz schrittweise um 10 Meter. Wenn Sie die Tasten gedrückt halten, beschleunigt sich die Auswahl. Sobald Sie die gewünschte Distanz eingestellt haben, drücken Sie die "OK"-Taste. Der Monitor befindet sich nun im Warte-Modus und sobald Sie anfangen zu rudern, wird die Distanz rückwärts laufend bis auf null angezeigt.



### Zeit-Workouts

Drücken Sie die "p"-Taste so oft, bis bei der Zeitanzeige Nullen abgebildet sind. Zusätzlich erscheint der Text "program workout time", die Zeiteinheiten blinken und stehen zur Auswahl bereit. Benutzen Sie nun die Pfeiltasten, um die entsprechende Zeit einzustellen. Der Pfeil nach oben, erhöht die Zeit schrittweise um 1 Minute, der Pfeil nach unten verringert die Zeit schrittweise um 10 Sekunden. Wenn Sie die Tasten gedrückt halten, beschleunigt sich die Auswahl. Sobald Sie die gewünschte Zeit eingestellt haben, drücken Sie die "OK"-Taste. Der Monitor befindet sich nun im Warte-Modus und sobald Sie anfangen zu rudern, wird die Zeit rückwärts laufend bis auf null angezeigt.





## **H. Technische Details / Garantie**

- Länge: 213 cm
- Breite: 55 cm
- Höhe: 53 cm
- Gewicht ohne Wasser: 36,3 Kg
- Einfach hochkant verstaubar
- Gesetzliche Garantie

## **Garantie**

2 Jahre Garantie

## **Service**

WaterRower GmbH  
Otto-Hahn-Straße 75  
48529 Nordhorn  
Telefon 0 59 21 - 17 98 400  
Fax 0 59 21 - 17 98 411  
[www.waterrower.de](http://www.waterrower.de)

