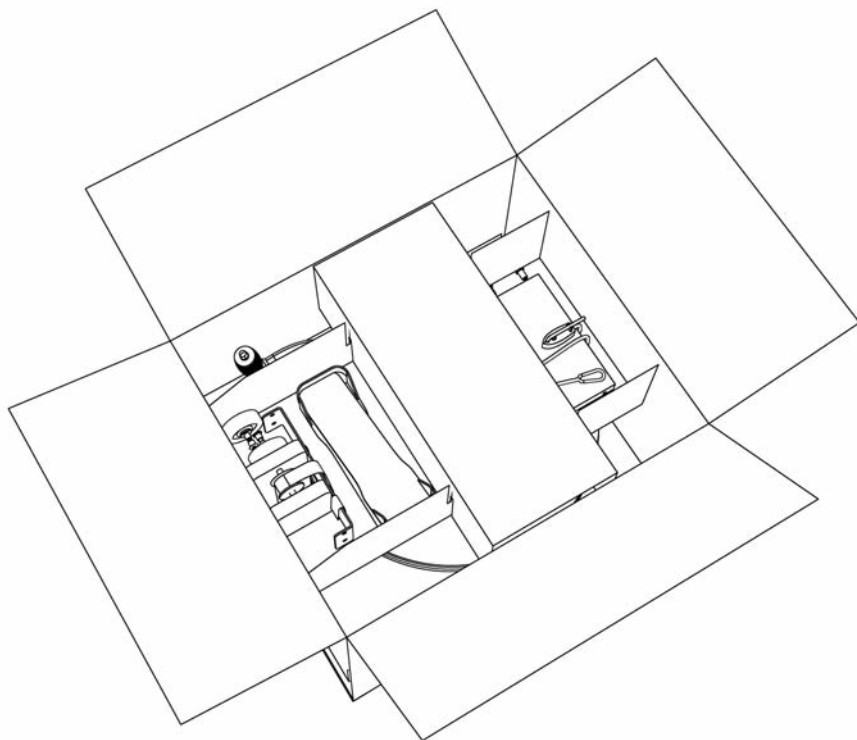


Ein Qualitätsprodukt von



**WaterRower**

## Rückpack Anweisung Repacking instructions



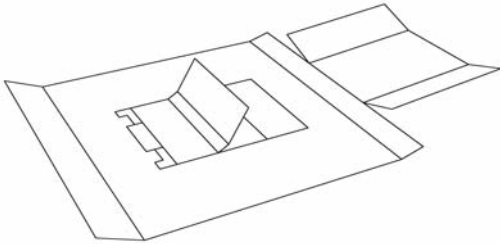
1



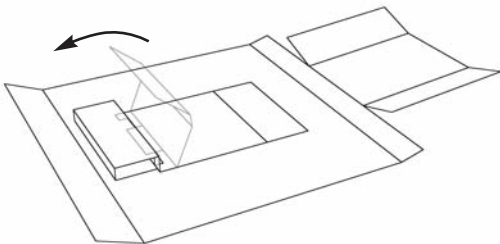
2



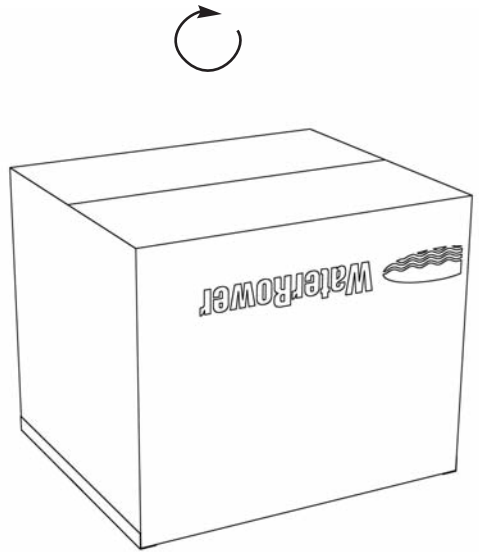
4



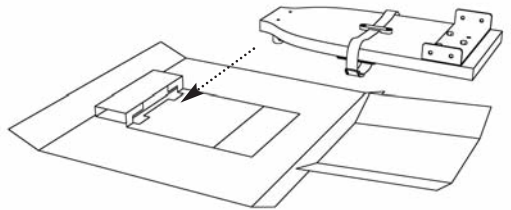
5



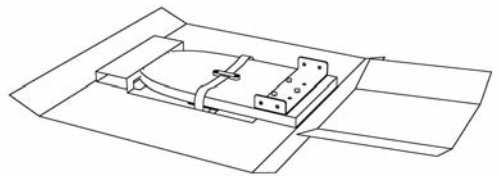
3



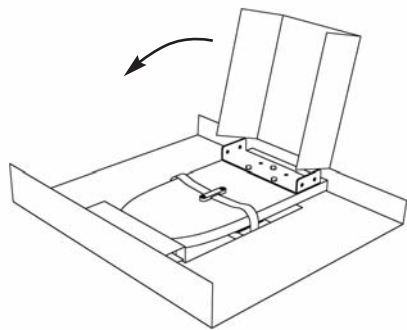
6



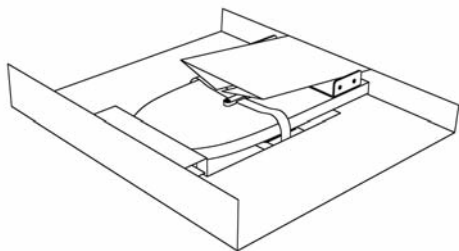
7



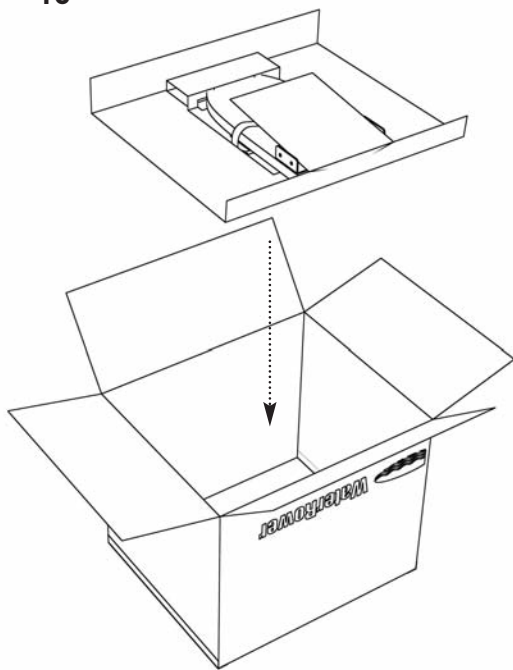
8



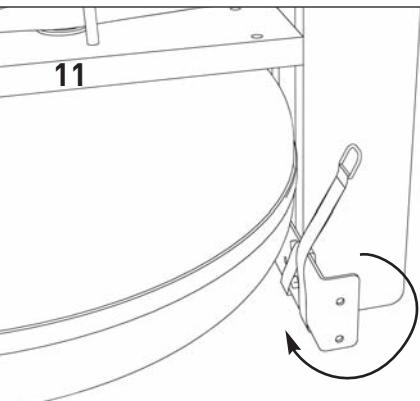
9



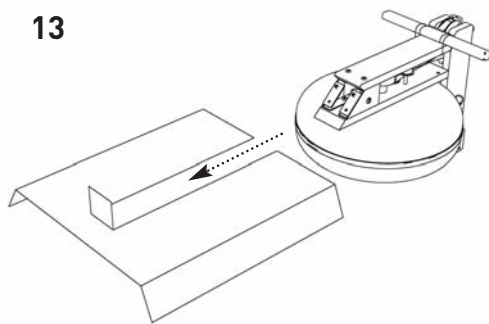
10



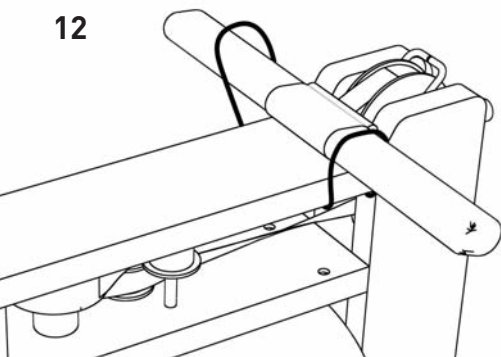
11



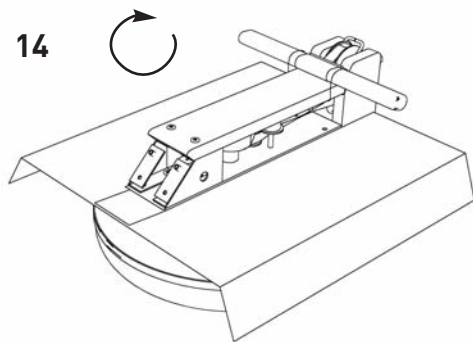
13



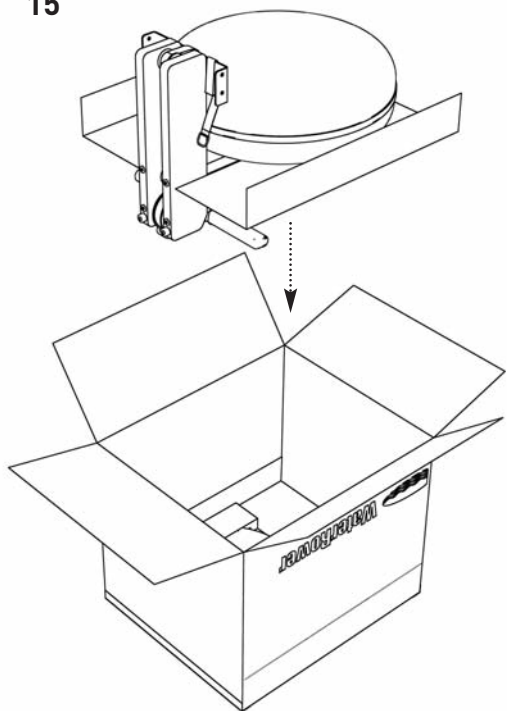
12



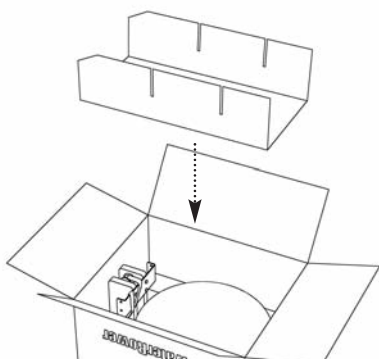
14



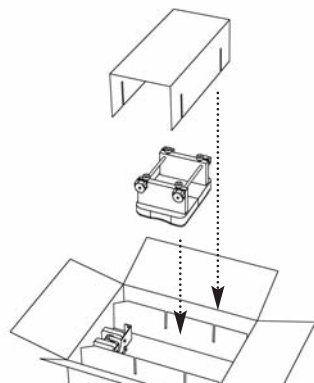
15



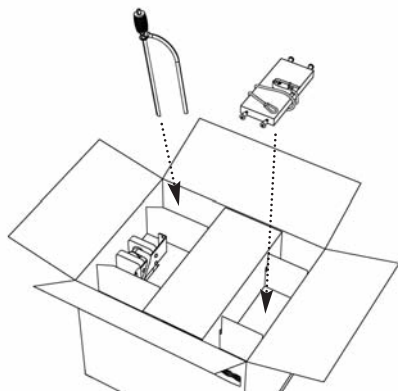
16



17



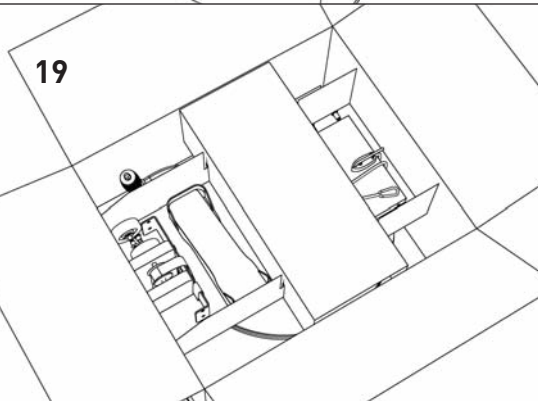
18



20



19



21

